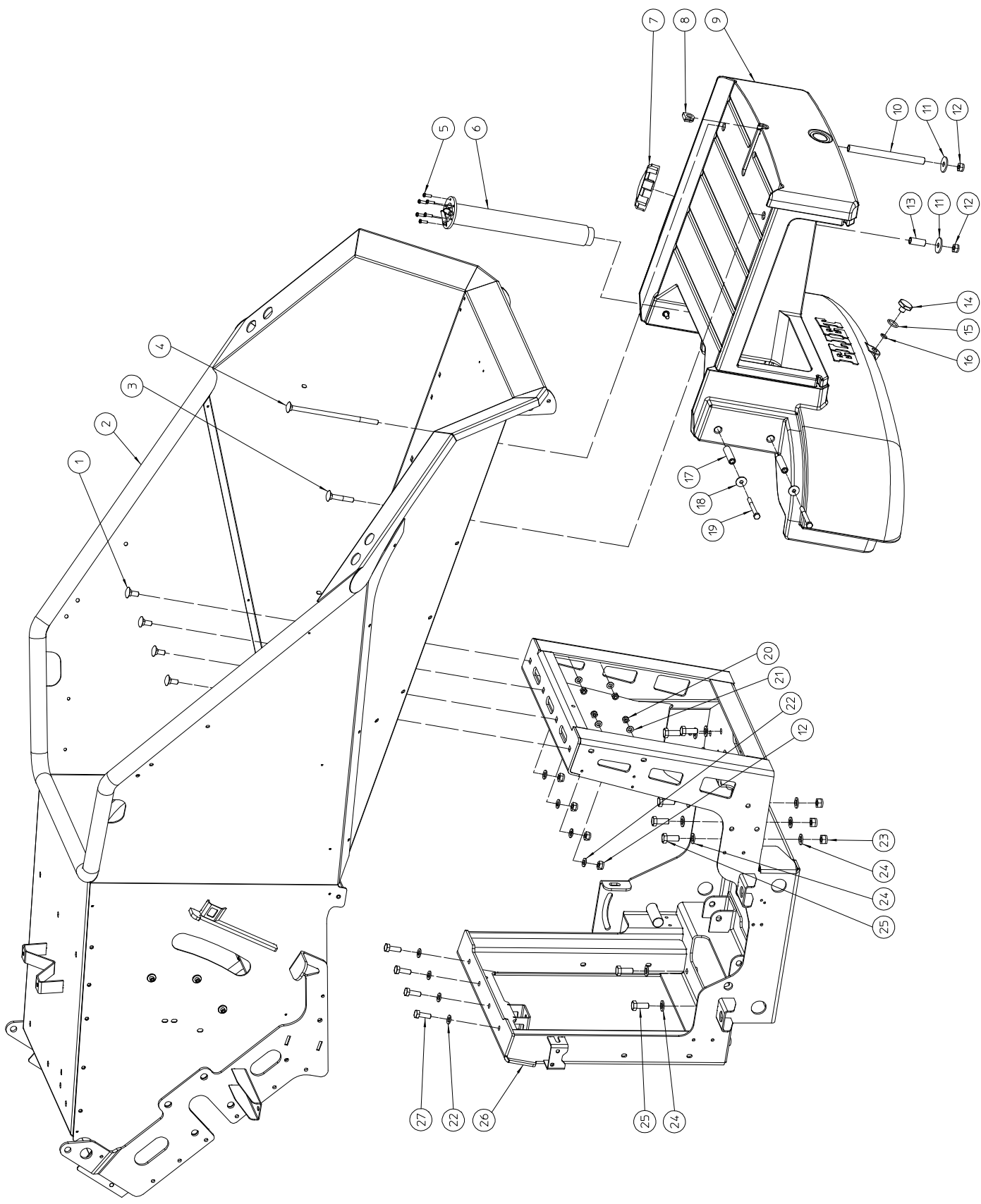


ELIET MEGA-PROF 2017 DIESEL

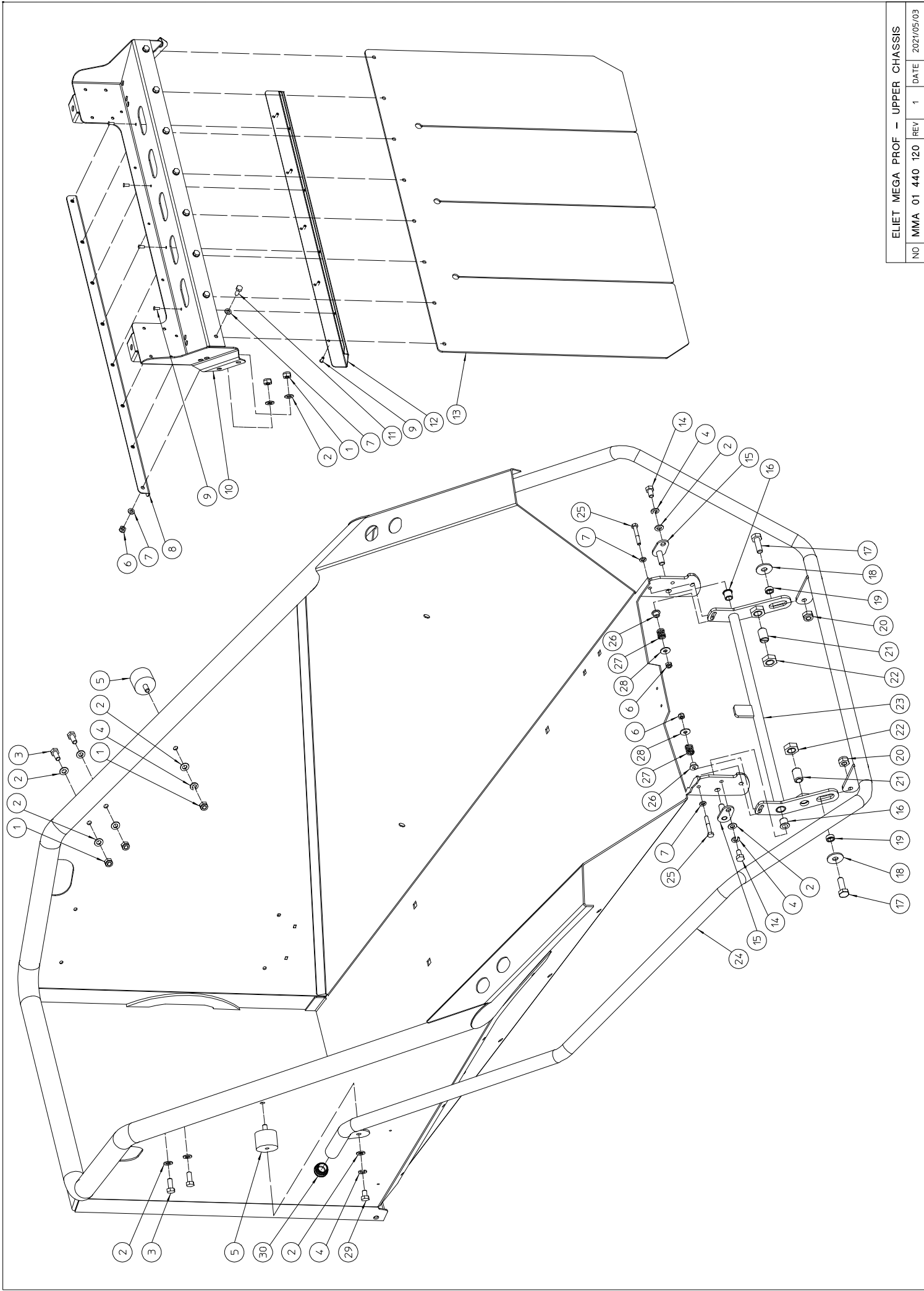
NO	MMA 01 440 101	REV 1	DATE	2021/04/23
----	----------------	-------	------	------------

#	Order nr	article description	quantity
110	MMA 01 440 110	lower frame	1
120	MMA 01 440 120	upper frame	1
130	MMA 01 440 130	feeder	1
140	MMA 01 440 140	axelero	1
150	MMA 01 440 150	rotor	1
160	MMA 01 440 160	ejection assembly	1
170	MMA 01 440 170	radiator cover	1
180	MMA 01 440 180	electrical system	1
190	MMA 01 440 190	diesel engine	1
210	MMA 01 440 210	hydraulics	1
220	MMA 01 440 220	trailer	1
230	MMA 01 440 230	options	1
240	MMA 01 440 240	brake trailer - gasoline	1
250	MMA 01 440 250	transmission cover	1

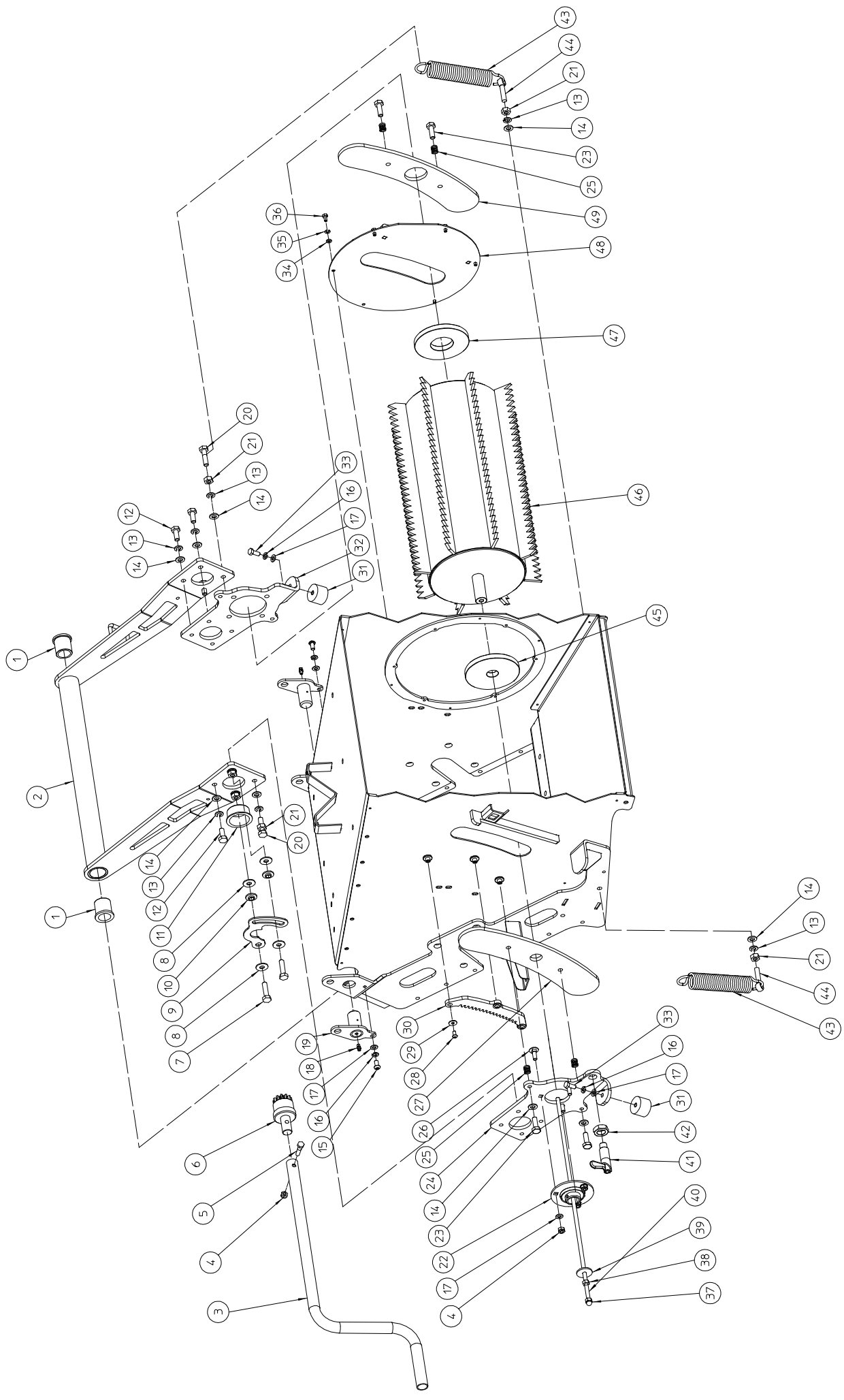


ELIET MEGA PROF - LOWER CHASSIS			
NO	MMA	REV	DATE
01	440	110	1
2021/02/17			

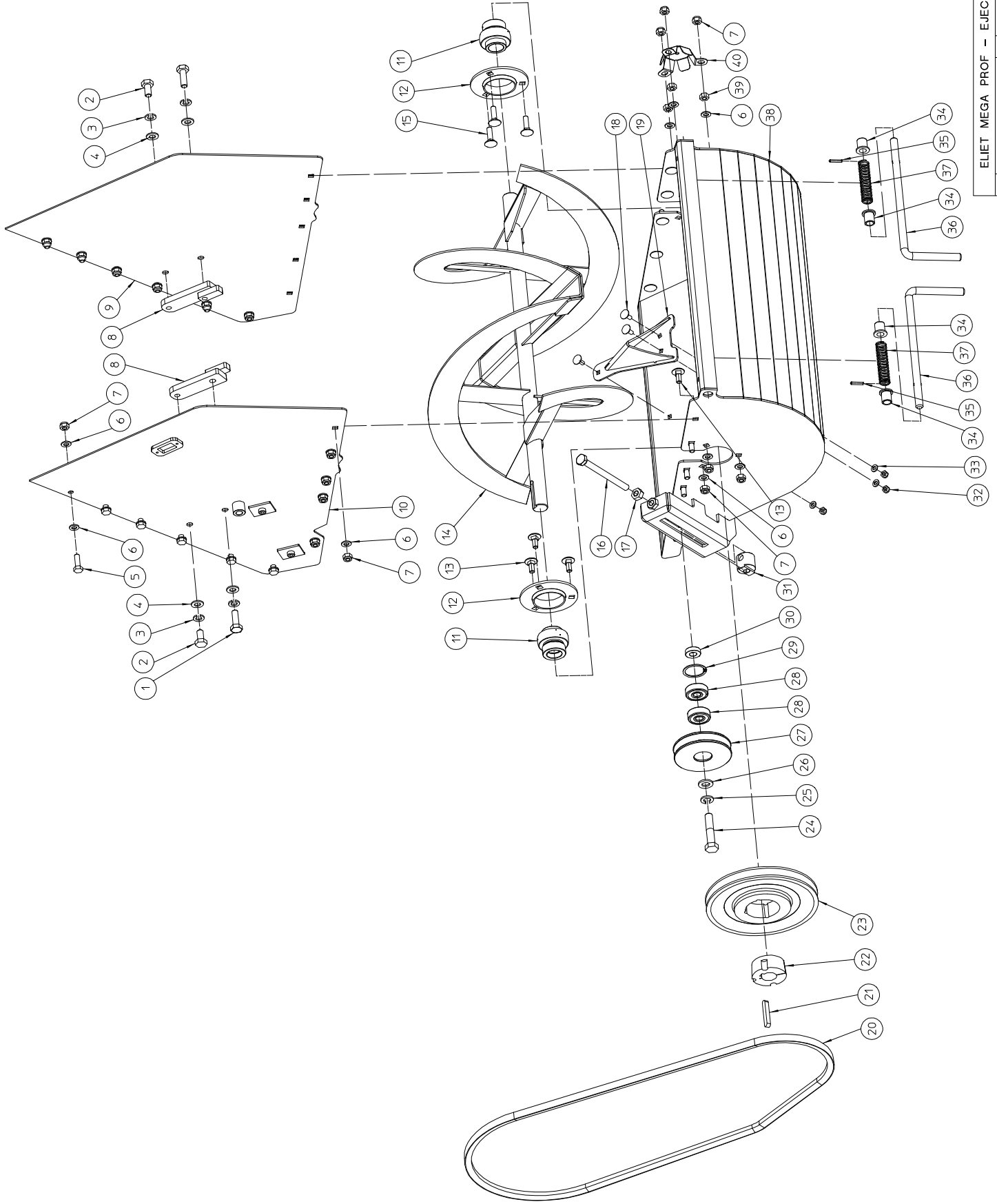
#	Order nr	article description	quantity
1	BS 554 101 025	bolt m8x60 din 603	4
2	MPA 01 440 070	chassis	1
3	BS 554 101 044	bolt m10x60 din 603	1
4	BS 554 001 061	bolt m10x220 din 603	1
5	BS 546 500 516	screw m5x16 din7985 plastite	6
6	BY 716 230 001		1
7	BH 720 505 885	cap for tank	1
8	BR 000 213 521	rubber grommets	1
9	BY 717 212 040		1
10	MPA 01 441 300	tank tube	1
11	BS 532 010 356	washer m10x35x3	2
12	BS 502 001 000	self locking nut m10 din 985	10
13	MPA 01 441 310	tank tube	1
14	MPA 01 441 290	fuel cap	1
15	BH 802 022 300	o-ring Ø 22 x 3 mm viton	1
16	BH 802 012 250	o-ring Ø 12 x 2,5 mm	1
17	MPA 01 440 990	fixation part tank	4
18	BS 532 008 254	washer m8x25x2	4
19	BS 511 000 847	bolt m8x70 din 931	4
20	BS 502 000 800	self locking nut m8 din 985	4
21	BS 531 000 800	washer m8 din 125	4
22	BS 531 001 000	washer m10 din 125	12
23	BS 502 001 200	self locking nut m12 din 985	11
24	BS 531 001 200	washer m12 din 125	22
25	BS 512 001 230	bolt m12x30 din 933	11
26	MPA 01 440 030	chassis	1
27	BS 512 001 030	bolt m10x30 din 933	4



#	Order nr	article description	quantity
1	BS 502 000 800	self locking nut m8 din 985	6
2	BS 531 000 800	washer m8 din 125	14
3	BS 512 000 820	bolt m8x20 din 933	4
4	BS 533 000 800	lock washer m8 din 127b	6
5	BR 600 240 300	antivibration blocks	2
6	BS 502 000 600	self locking nut m6 din 985	10
7	BS 531 000 600	washer m6 din 125	18
8	MPA 01 440 420	fixation for rubber flap	1
9	BB 221 104 100	pop plug alu 3.9x10 din 7337 a	9
10	MPA 01 440 410	support rubber flap	1
11	BS 512 000 616	bolt m6x16 din 933	8
12	MPA 01 441 080	cable support	1
13	BR 900 001 710	rubber anti projection flap	1
14	BS 512 000 814	bolt m8x14 din 933	2
15	MPA 01 440 600	leaver	2
16	BR 112 101 490	nylon bushing with collar (10/14/17.5x14/1)	2
17	BS 512 001 030	bolt m10x30 din 933	2
18	BS 532 010 305	washer m10x30x2.5	2
19	MPA 01 440 630	protection piece	2
20	BS 502 001 000	self locking nut m10 din 985	2
21	BS 351 601 624	spring loaded plunjer m16x24	2
22	BS 501 901 600	nut m16 din 439	2
23	MPA 01 440 590	leaver	1
24	MPA 01 440 460	safety bar	1
25	BS 511 000 640	bolt m6x40 din 931	2
26	BR 112 060 800	nylon bushing with collar (6/10/15x8.5/2)	2
27	BV 911 000 010	spring 14x2x16	2
28	BS 532 006 183	washer m6x18x1.5	2
29	BS 512 000 812	bolt m8x12 din 933	2
30	BR 020 501 250	tube cap Ø 25mm	2



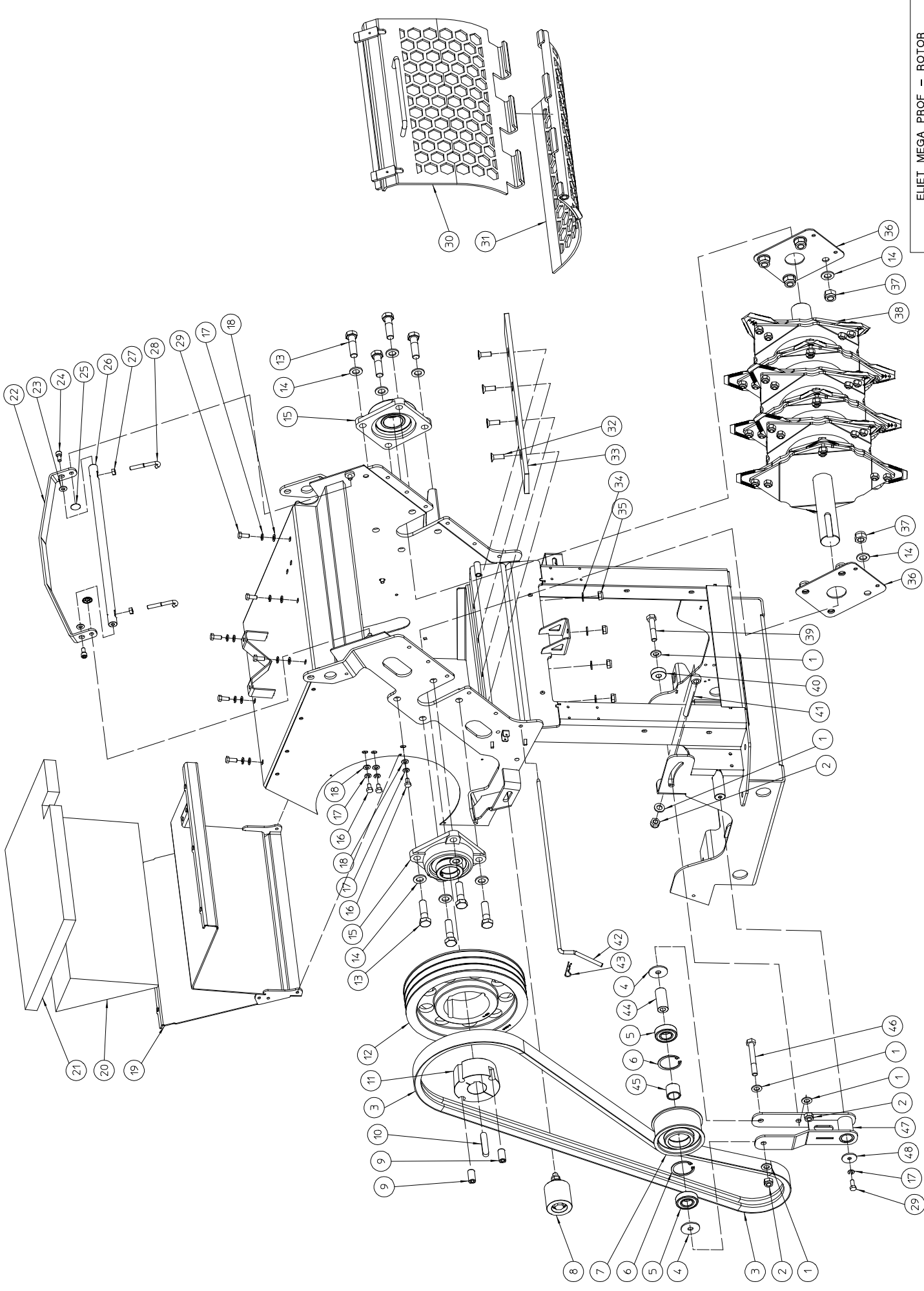
#	Order nr	article description	quantity
1	BR 112 284 090	bushing with collar	2
2	MPA 01 440 090	pinch roll	1
3	MPA 01 441 225	height tube pinch roll	1
4	BS 502 000 800	self locking nut m8 din 985	4
5	BS 511 000 835	bolt m8x35 din 931	1
6	MPA 01 441 220	height tube pinch roll	1
7	BS 512 001 040	bolt m10x40 din 933	2
8	BS 532 010 274	washer m10x27x2	4
9	MPA 01 441 350	leaver pinch roll	1
10	BR 112 100 600	nylon bushing with collar (10/13.5/25x6/2.5)	2
11	BR 112 452 590	bushing with collar	1
12	BS 512 001 025	bolt m10x25 din 933	4
13	BS 533 001 000	lock washer m10 din 127b	12
14	BS 531 001 000	washer m10 din 125	14
15	BS 522 500 816	screw m8x16 iso 7380	2
16	BS 533 000 800	lock washer m8 din 127b	4
17	BS 531 000 800	washer m8 din 125	7
18	BY 100 106 100	grease fitting m6 din 71412	2
19	MPA 01 440 130	arm pinch roll	2
20	BS 511 001 040	bolt m10x40 din 931	2
21	BS 501 001 000	nut m10 din 934	8
22	BL 801 502 500	bearing + flanges aspf 205	1
23	BS 512 001 030	bolt m10x30 din 933	4
24	MPA 01 440 120	support pinch roll	1
25	BV 911 000 010	spring 14x2x16	4
26	BS 554 100 825	bolt m8x25 din 603	3
27	BR 910 000 850		1
28	BS 522 500 612	screw m6x12 iso 7380	3
29	BS 532 006 183	washer m6x18x1.5	3
30	MPA 01 441 210	height control pinch roll	1
31	BR 600 240 280	antivibration blocks 30x25e m8	2
32	MPA 01 440 110	support pinch roll	1
33	BS 512 000 820	bolt m8x20 din 933	2
34	BS 531 000 600	washer m6 din 125	6
35	BS 533 000 600	lock washer m6 din 127b	6
36	BS 512 000 612	bolt m6x12 din 933	6
37	BS 505 500 800	nut m8 din 1587	1
38	BS 501 000 800	nut m8 din 934	1
39	BS 532 008 356	washer m8x35x3	1
40	BS 581 000 855	stud m8x555 din 975	1
41	BO 150 003 150	pull-lock with wing handle	1
42	BS 501 902 000	nut m20x1.50 din 439	1
43	BV 014 837 020		2
44	BS 551 001 042		2
45	BR 910 000 900		1
46	MPA 01 440 080	pinch roll	1
47	BR 910 000 910		1
48	MPA 01 440 100	closure pinch roll	1
49	BR 910 000 840		1



ELIET MEGA PROF - EJECTION TRAY

NO	MM	01	440	140	REV	1	DATE	2021/02/25
----	----	----	-----	-----	-----	---	------	------------

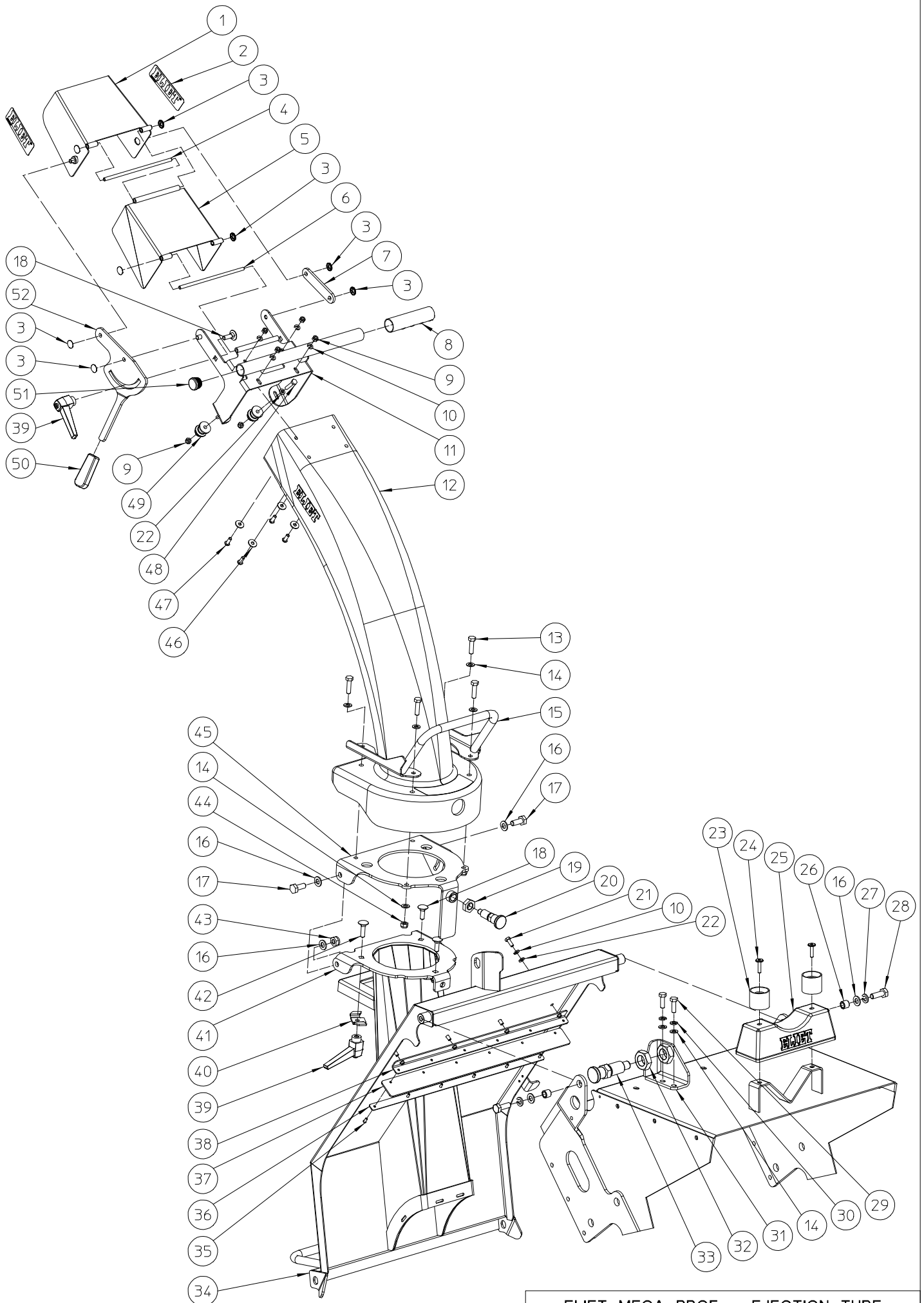
#	Order nr	article description	quantity
1	BS 512 001 030	bolt m10x30 din 933	2
2	BS 512 001 020	bolt m10x20 din 933	2
3	BS 533 001 000	lock washer m10 din 127b	4
4	BS 531 001 000	washer m10 din 125	4
5	BS 512 000 825	bolt m8x25 din 933	14
6	BS 531 000 800	washer m8 din 125	44
7	BS 502 000 800	self locking nut m8 din 985	30
8	MPA 01 440 180	connection sieve	2
9	MPA 01 440 170	right side	1
10	MPA 01 440 160	left side	1
11	BL 542 504 705	bearing ntn uel205	2
12	BL 711 502 500	flanges pf 205	2
13	BS 554 100 820	bolt m8x20 din 603	13
14	MPA 01 440 190	axelero	1
15	BS 554 100 830	bolt m8x30 din 603	3
16	BS 512 001 052	bolt m10x120 din 933	1
17	BS 501 001 000	nut m10 din 934	1
18	BS 554 100 616	bolt m6x16 din 603	3
19	MPA 01 440 540	deflector ejector	1
20	BA 521 216 000	belt xpa 1600	1
21	BB 351 080 750	key 8x7x50 din 6885a	1
22	BB 501 132 500	taper lock tl 1610-25	1
23	BA 562 718 011	pulley spa 180 tl1610	1
24	BS 511 001 244	bolt m12x60 din 931	1
25	BS 533 001 200	lock washer m12 din 127b	1
26	BS 531 001 200	washer m12 din 125	1
27	BA 565 709 004	pulley spa 90 - 6301	1
28	BL 001 203 703	bearing 6301 2rz	2
29	BB 002 000 370	retaining ring 32 din 472	1
30	MPA 01 440 950	centerpiece pulley	1
31	MPA 01 441 070	centerpiece	1
32	BS 502 000 600	self locking nut m6 din 985	3
33	BS 531 000 600	washer m6 din 125	3
34	BR 112 201 290	nylon bushing with collar (12x16x20)	4
35	BB 120 045 200	locking 4.5x20 din 1481	2
36	MPA 01 073 670	lock hood rotor	2
37	BV 907 000 030	spring Ø:14 l:75 Ø dr:2 p:5,7	2
38	MPA 01 440 150	axelero cover	1
39	BS 501 000 800	nut m8 din 934	3
40	MPA 01 041 260	bearing protection cover pf205 + shaft	1



ELIET MEGA PROF - ROTOR

NO	MMA	01	440	150	REV	1	DATE	2021/04/30
----	-----	----	-----	-----	-----	---	------	------------

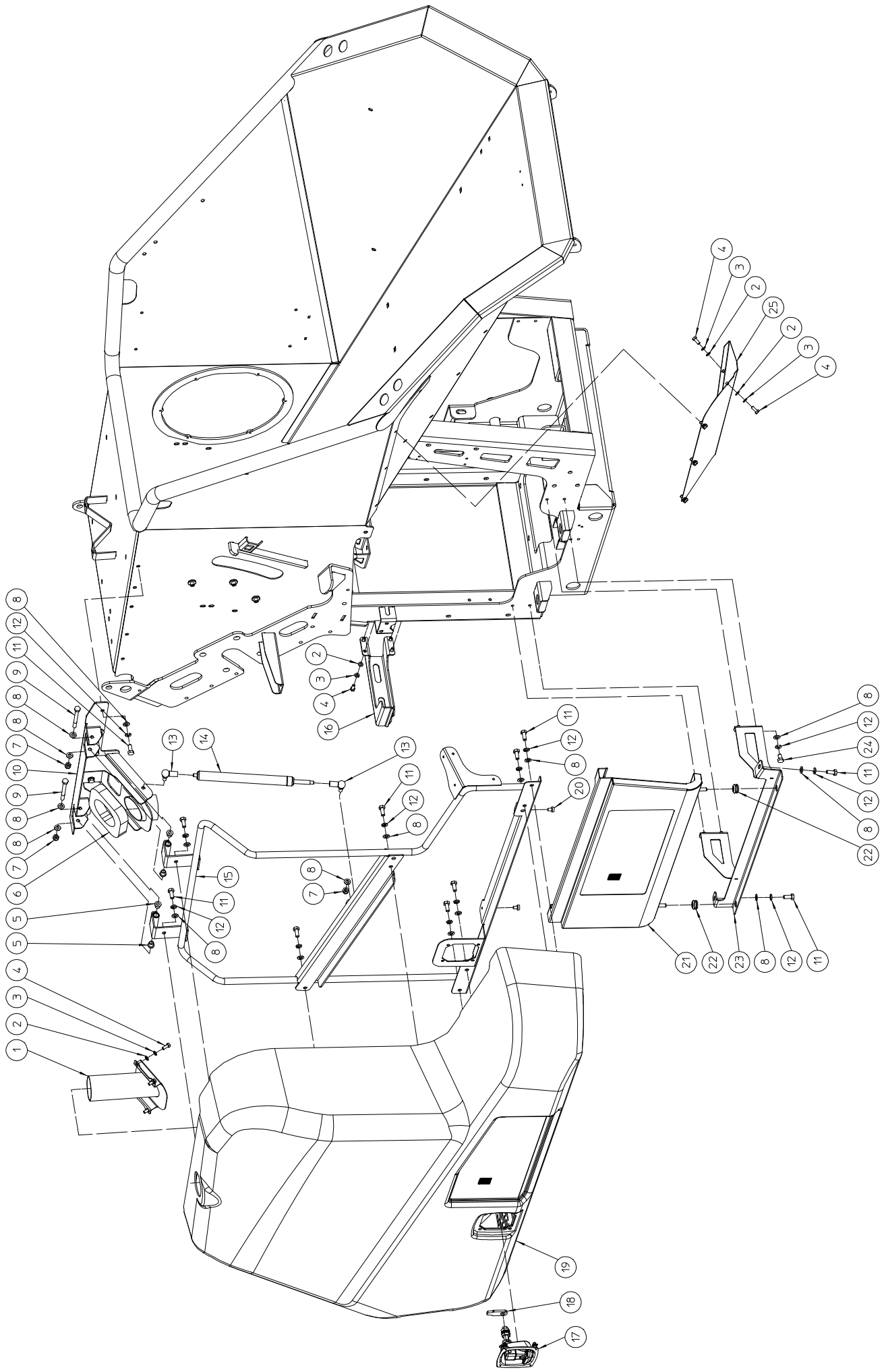
#	Order nr	article description	quantity
1	BS 531 001 200	washer m12 din 125	5
2	BS 502 001 200	self locking nut m12 din 985	3
3	BA 521 324 100	belt xpb 2410/2	1
4	MPA 01 440 250	washer protection	2
5	BL 002 505 203	bearing 6205 zz	2
6	BB 002 000 520	retaining ring 52 din 472	2
7	MPA 01 440 220	idler roller	1
8	BA 599 006 100	idler roller Ø50	1
9	BB 501 316 320	setscrew 5/8"x1 1/4"	2
10	BB 351 140 965	key 14x9x65 din 6885a	1
11	BB 501 174 500	taper lock tl 3020-45	1
12	BA 563 728 030	pulley spb ii 280 tl 3020	1
13	BS 511 001 643	bolt m16x55 din 931	8
14	BS 531 001 600	washer m16 din 125	16
15	BL 712 704 521	bearing assembly uelf 209	2
16	BS 512 000 814	bolt m8x14 din 933	6
17	BS 533 000 800	lock washer m8 din 127b	13
18	BS 531 000 800	washer m8 din 125	12
19	MPA 01 440 280	rubber flap	1
20	BQ 158 010 170	insulation rotor	1
21	BQ 158 010 160	insulation rotor	1
22	MPA 01 440 310	leaver sieve	1
23	BS 532 008 183	washer m8x18x1.5	2
24	BS 521 100 816	screw m8x16 din 912	2
25	BB 011 000 090	starlock 9mm	2
26	MPA 01 440 330	closure sieve	1
27	BS 501 000 800	nut m8 din 934	2
28	MPA 01 441 620		2
29	BS 512 000 820	bolt m8x20 din 933	7
30	MPA 01 441 020	sieve 30mm	1
31	MPA 01 441 010	sieve 30mm	1
32	BS 522 101 030	screw m10x30 din 7991	4
33	MPA 01 440 320	counter knife	1
34	BS 531 001 000	washer m10 din 125	4
35	BS 502 001 000	self locking nut m10 din 985	4
36	MPA 01 440 300	closure rotor	2
37	BS 502 001 600	self locking nut m16 din 985	8
38	MPA 01 440 290	rotor	1
39	BS 511 001 244	bolt m12x60 din 931	1
40	MPA 01 440 260	washer	1
41	BS 551 001 254	eye bolt m12x140 din 444	1
42	MPA 01 070 210	axle grating	1
43	BB 040 102 040	hairpin cotter 2mm din 11024	1
44	MPA 01 440 210	axle pulley tightner	1
45	MPA 01 441 530	washer wearing	1
46	BS 511 001 249	bolt m12x90 din 931	1
47	MPA 01 440 200	tightner leaver	1
48	BS 532 008 356	washer m8x35x3	1



ELIET MEGA PROF – EJECTION TUBE

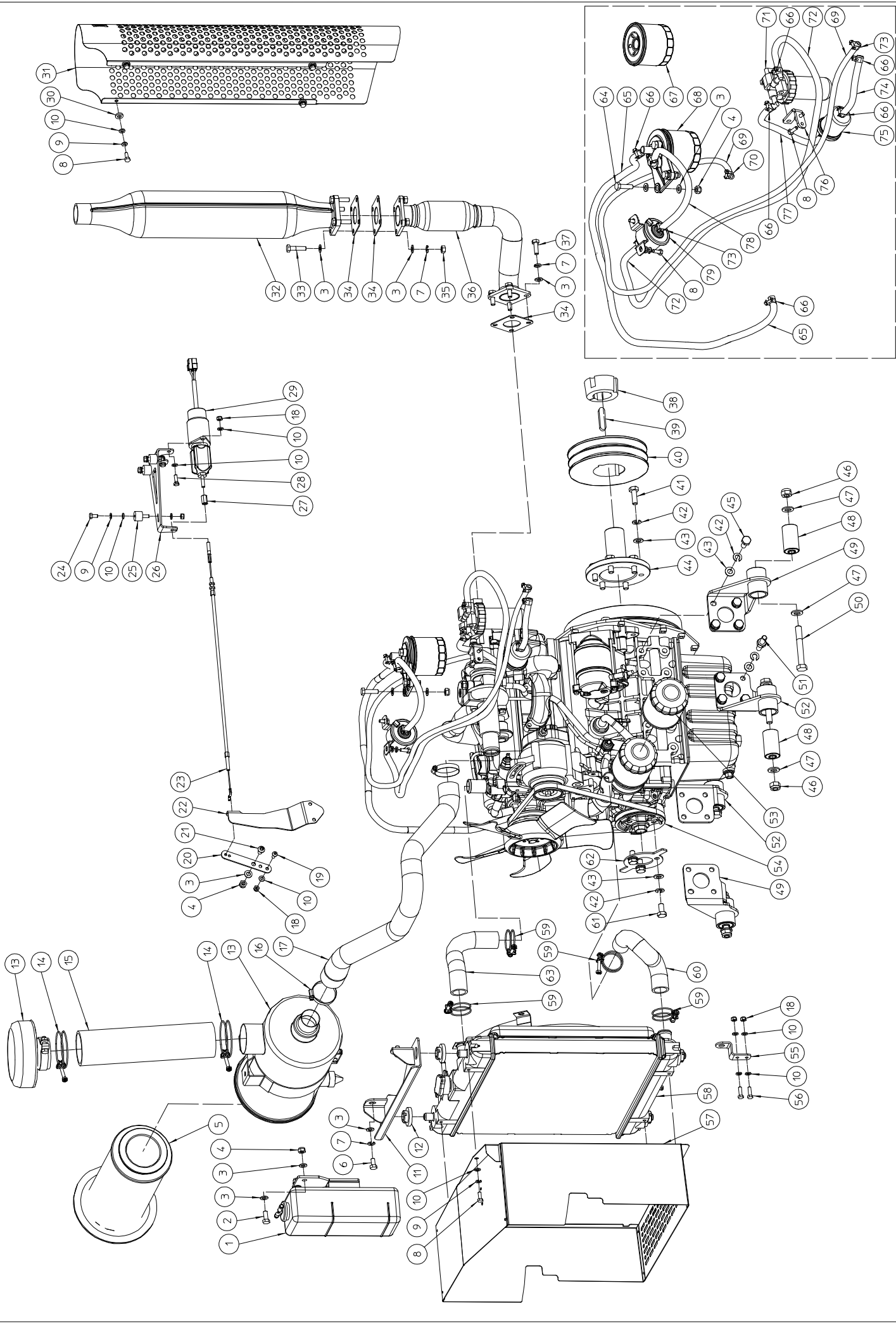
NO	MMA 01 440 160	REV	2	DATE	2021/02/11
----	----------------	-----	---	------	------------

#	Order nr	article description	quantity
1	MPA 01 310 540	directional valves blow chute low	1
2	BQ 501 010 090	sticker eliet 100x35	2
3	BB 011 000 080	starlock 8mm	8
4	MPA 01 311 080	axle valve - up	1
5	MPA 01 073 270	flap ejection	1
6	MPA 01 311 090	axle valve - down	1
7	MPA 01 073 600	rod flap ejection	1
8	BN 230 100 408	plastic grip 1"	1
9	BS 502 000 600	self locking nut m6 din 985	6
10	BS 533 000 600	lock washer m6 din 127b	8
11	MPA 01 440 960	support	1
12	BR 930 070 010	discharge tunnel	1
13	BS 512 000 830	bolt m8x30 din 933	4
14	BS 531 000 800	washer m8 din 125	12
15	MPA 01 073 280	handle ejection	1
16	BS 531 001 000	washer m10 din 125	6
17	BS 512 001 025	bolt m10x25 din 933	2
18	BS 554 100 825	bolt m8x25 din 603	3
19	BS 501 901 601	nut m16x1.50 din 439	1
20	BN 000 216 580	indexing plunger m16 x 1.5	1
21	BS 512 000 616	bolt m6x16 din 933	4
22	BS 531 000 600	washer m6 din 125	6
23	BO 530 600 002	socket	2
24	BS 552 100 625	screw m6x25 type kf	2
25	BR 930 070 020	support discharge tunnel	1
26	MPA 01 440 380	washer	2
27	BS 533 001 000	lock washer m10 din 127b	2
28	BS 512 001 030	bolt m10x30 din 933	2
29	BS 512 000 825	bolt m8x25 din 933	2
30	BS 533 000 800	lock washer m8 din 127b	2
31	MPA 01 441 470	support	1
32	BS 501 902 400	nut m24x2 din 439	1
33	BN 060 224 780	indexing plunger m24 x 2	1
34	MPA 01 440 360	back cover	1
35	BB 221 104 100	pop plug alu 3.9x10 din 7337 a	6
36	MPA 01 441 100	support tube	1
37	BR 900 001 780		1
38	MPA 01 441 090	support rubber flap	1
39	BN 530 108 800	clamp levers	2
40	MPA 01 073 520	tube connection	3
41	MPA 01 074 360	flange rotation tube	1
42	BS 554 100 830	bolt m8x30 din 603	1
43	BS 502 001 000	self locking nut m10 din 985	2
44	BS 502 000 800	self locking nut m8 din 985	6
45	MPA 01 074 370	flange hinge tube	1
46	BS 532 006 183	washer m6x18x1.5	4
47	BS 522 500 616	screw m6x16 iso 7380	4
48	BS 512 000 630	bolt m6x30 din 933	2
49	BO 530 600 001	hook	2
50	BN 230 100 202	plastic handgripp 15x5x6 pvc	1
51	BR 020 501 250	tube cap Ø 25mm	1
52	MPA 01 073 610	lever flap control	1



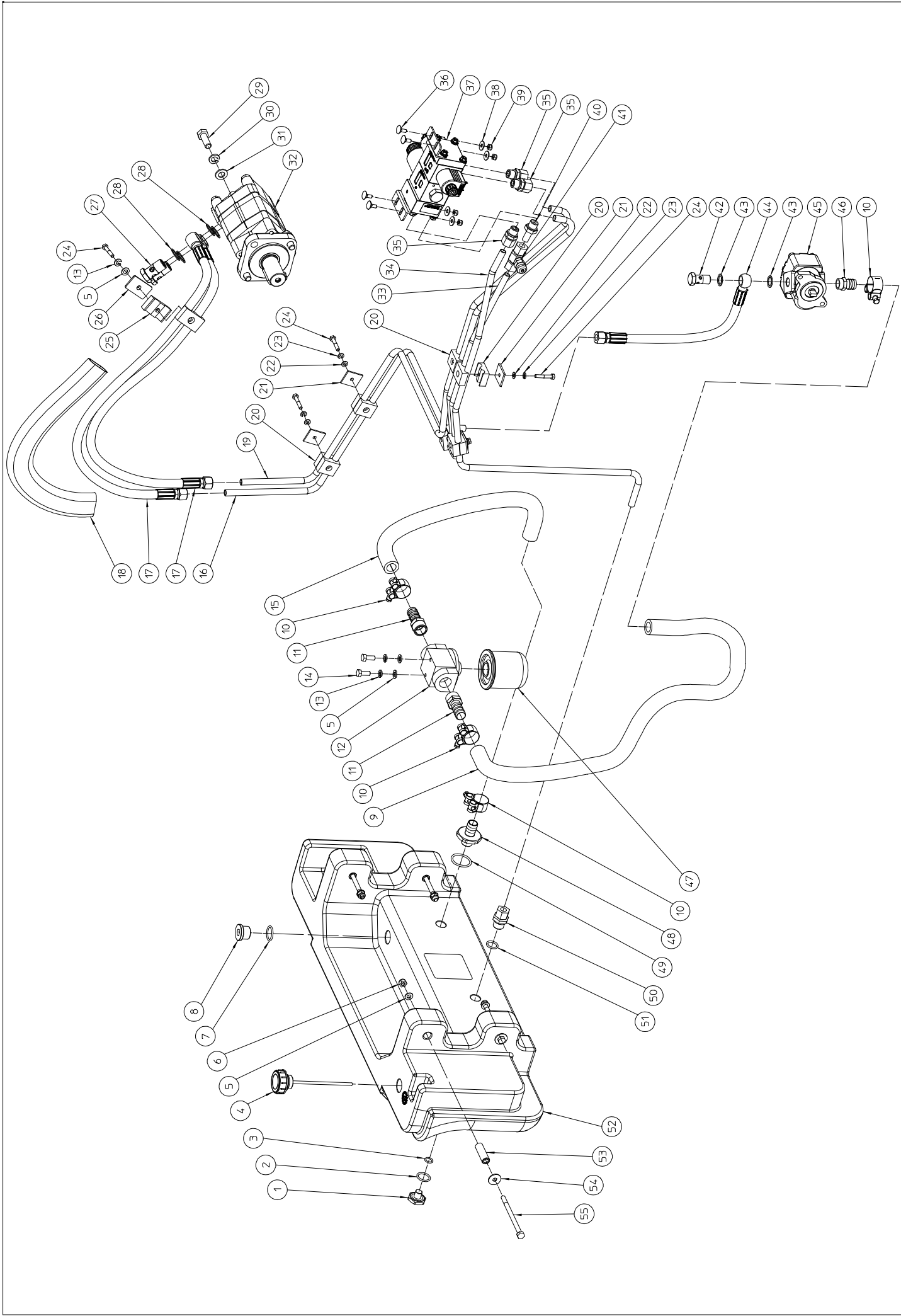
ELIET MEGA PROF - PROTECTION LEFT			
NO	MMA	REV	DATE
01	440	170	1
			2021/02/17

#	Order nr	article description	quantity
1	MPA 01 440 860	support airfilter	1
2	BS 531 000 600	washer m6 din 125	14
3	BS 533 000 600	lock washer m6 din 127b	14
4	BS 512 000 616	bolt m6x16 din 933	14
5	BR 112 081 300	nylon bushing with collar (8/11/16x13/2)	4
6	BR 900 001 760	rubber anti projection flap	1
7	BS 502 000 800	self locking nut m8 din 985	4
8	BS 531 000 800	washer m8 din 125	25
9	BS 511 000 848	bolt m8x80 din 931	2
10	MPA 01 440 840	support	1
11	BS 512 000 820	bolt m8x20 din 933	15
12	BS 533 000 800	lock washer m8 din 127b	19
13	BA 230 010 800	ball joint m8	2
14	BV 521 020 004		1
15	MPA 01 440 800	radiator side	1
16	MPA 01 440 890	leaver	1
17	BN 530 212 500	clamp handle with key	1
18	MPA 01 440 900	leaver	1
19	BR 930 441 000		1
20	BR 602 006 151	rubber bumper	2
21	MPA 01 440 940	protection	1
22	BR 000 209 040	grommets 90/160/40	2
23	MPA 01 440 450	support	1
24	BS 512 000 814	bolt m8x14 din 933	4
25	MPA 01 440 400	support	1



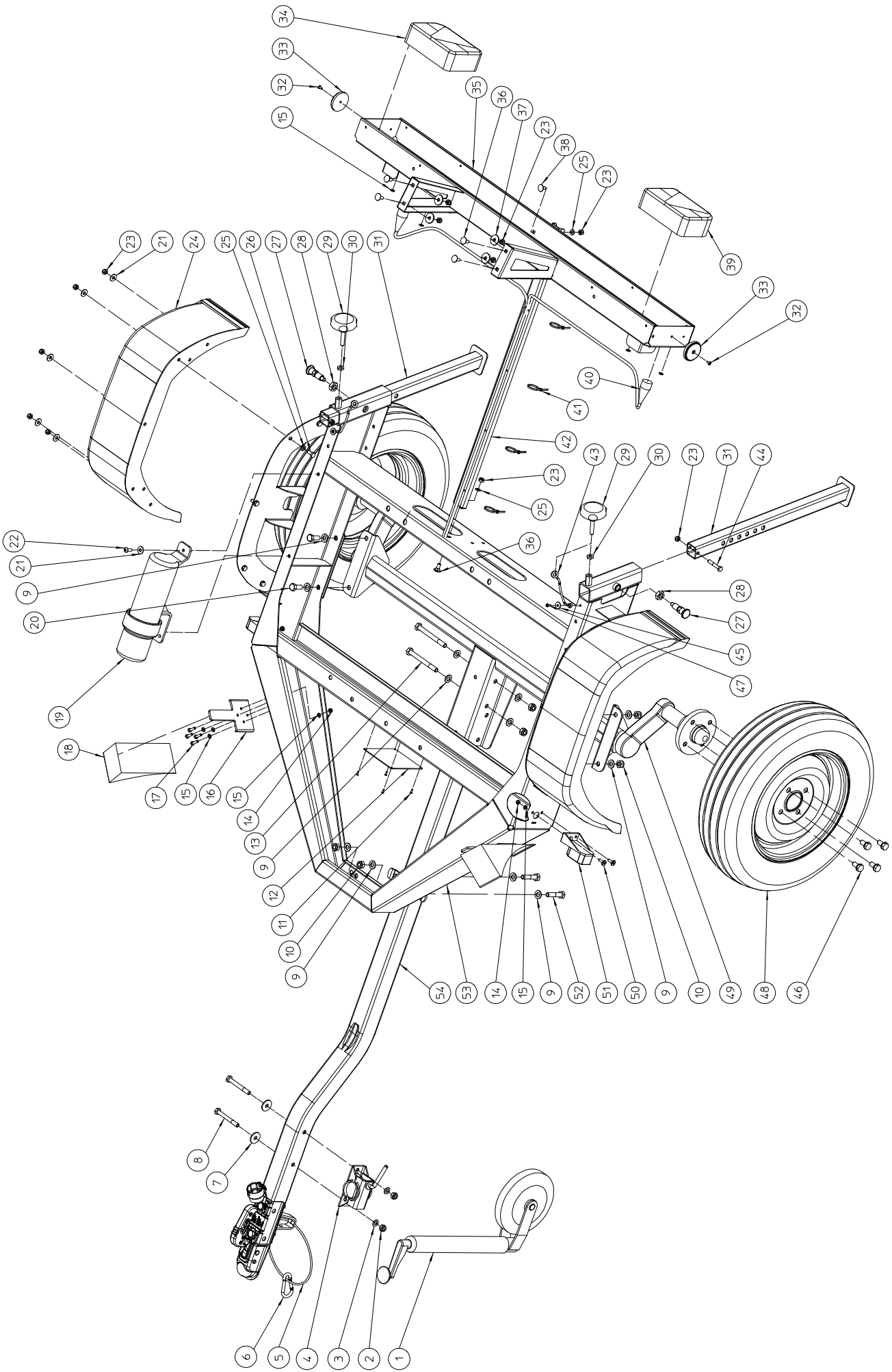
#	Order nr	article description	quantity
1	KU 1G690-72091		1
2	BS 512 000 820	bolt m8x20 din 933	2
3	BS 531 000 800	washer m8 din 125	27
4	BS 502 000 800	self locking nut m8 din 985	5
5	BM 272 111 083		1
6	BS 512 000 816	bolt m8x16 din 933	2
7	BS 533 000 800	lock washer m8 din 127b	14
8	BS 512 000 616	bolt m6x16 din 933	12
9	BS 533 000 600	lock washer m6 din 127b	16
10	BS 531 000 600	washer m6 din 125	27
11	MPA 01 440 550	support radiator	1
12	KU 34070-16031		4
13	KU 16617-11002		1
14	BT 670 770 750		2
15	BR 211 063 285	hose Ø int 63 mm lg 285 mm	1
16	BT 670 138 500		2
17	BR 200 237 999	radiator hose	1
18	BS 502 000 600	self locking nut m6 din 985	10
19	BS 522 500 616	screw m6x16 iso 7380	1
20	MPA 01 440 730	gass lever	1
21	BS 522 500 816	screw m8x16 iso 7380	1
22	MPA 01 440 720	gasscable support	1
23	BK 153 200 575	throttle cable (option eco-eye)	1
24	BS 512 000 612	bolt m6x12 din 933	3
25	BR 600 220 150	antivibration blocks 20x15b m6x15	3
26	MPA 01 073 730		1
27	BS 508 200 618	nut m6x18	1
28	BS 512 000 618	bolt m6x18 din 933	2
29	BA 700 617 530		1
30	BR 111 080 300	nylon bushing (8,2/16x3)	4
31	MPA 01 440 430	protection	1
32	KU 16296-12111		1
33	BS 511 000 835	bolt m8x35 din 931	4
34	KU 15263-12370		3
35	BS 501 000 800	nut m8 din 934	4
36	MPA 01 440 570	flexible part exit tube	1
37	BS 512 000 825	bolt m8x25 din 933	4
38	BB 501 154 000	taper lock tl 2012-40	1
39	BB 351 120 850	key 12x8x50 din 6885a	1
40	BA 563 716 020	pulley spb ii 160 tl 2517	1
41	BS 012 401 030	bolt m10x1,5x30 gr.10 din 961	6
42	BS 533 001 000	lock washer m10 din 127b	25
43	BS 531 001 000	washer m10 din 125	25
44	MPA 01 440 530	engine axle	1
45	BS 512 401 025	bolt m10x1.25x25 din 961	15
46	BS 502 001 200	self locking nut m12 din 985	4
47	BS 531 001 200	washer m12 din 125	8
48	BR 601 232 590	antivibration blocks 12/32x59	4
49	MPA 01 440 520	engine support	2
50	BS 011 201 249		4
51	MPA 01 441 330	screw	1
52	MPA 01 440 510	engine support	2

53	BM 272 032 093		1
54	BM 223 225 000		1
55	MPA 01 440 690	sensor support	1
56	BS 512 000 620	bolt m6x20 din 933	2
57	MPA 01 440 580	radiator surrounding	1
58	KU 1G347-72061		1
59	KU 09318-89039		4
60	KU 1K522-72851		1
61	BS 512 401 020	bolt m10x1.25x20 din 961	3
62	MPA 01 440 680	rotation piece	1
63	KU 1K522-72941		1
64	BS 512 000 830	bolt m8x30 din 933	2
65	BR 202 007 096	fuel hose 7.5x960mm	1
66	BT 670 111 130	hose clamp 11x13mm	8
67	BM 272 143 170		1
68	KU 15224-43013		1
69	BR 202 005 140	fuel hose 5.5x1400mm	1
70	BT 670 107 090		1
71	KU 16614-43003		1
72	BR 202 007 120	fuel hose 7.5x1200mm	1
73	BT 670 109 110	hose clamp 9x11mm	3
74	BR 202 007 013	fuel hose 7.5x125mm	1
75	BM 272 143 012		1
76	MPA 01 441 240	support water seperator	1
77	BR 202 007 020	fuel hose 7.5x200mm	1
78	BR 202 007 035	fuel hose 7.5x350mm	1
79	KU 17208-52031		1



#	Order nr	article description	quantity
1	MPA 01 441 290	fuel cap	1
2	BH 802 022 300	o-ring Ø 22 x 3 mm viton	1
3	BH 802 012 250	o-ring Ø 12 x 2,5 mm	1
4	BH 720 704 112	filler cap	1
5	BS 531 000 800	washer m8 din 125	7
6	BS 502 000 800	self locking nut m8 din 985	4
7	BH 802 024 300	o-ring Ø24.2 x 3	1
8	BH 518 501 200	plug allen 3/4 r	1
9	BR 212 019 092	hose Ø:19mm lg:92cm	1
10	BT 670 629 310		4
11	BT 136 261 219	adaptor Ø 19mm - 3/4"	2
12	BH 280 612 120	support hydraulic filter 3/4"	1
13	BS 533 000 800	lock washer m8 din 127b	3
14	BS 512 000 820	bolt m8x20 din 933	2
15	BR 212 019 053	hose Ø:19mm lg:53cm	1
16	MPA 01 441 280	hydraulic tube	1
17	BH 551 060 910	flexible hydraulic hose 3/8"x910	2
18	BH 740 103 660	protective cover hydr. tube	1
19	MPA 01 441 270	hydraulic tube	1
20	BH 711 220 100	pipe clamp b-12mm	12
21	BH 710 003 010	clamp base - a	6
22	BS 531 000 600	washer m6 din 125	6
23	BS 533 000 600	lock washer m6 din 127b	6
24	BS 511 000 635	bolt m6x35 din 931	7
25	BH 711 720 100	pipe clamp b-17mm	2
26	BH 710 003 020	clamp base - b	1
27	BH 542 200 800	banjo bolt bb 1/2"	2
28	BH 805 021 151	copper seal 21x27x1.5	4
29	BS 512 001 235	bolt m12x35 din 933	4
30	BS 533 001 200	lock washer m12 din 127b	4
31	BS 531 001 200	washer m12 din 125	4
32	BH 331 725 001	hydraulic engine ms 250	1
33	MPA 01 441 250	hydraulic tube	1
34	MPA 01 441 260	hydraulic tube	1
35	BH 509 211 206	male stud coupling 12lx3/8"	3
36	BS 554 100 616	bolt m6x16 din 603	4
37	BH 400 501 110	solenoid valve - 12vdc	1
38	BS 532 006 183	washer m6x18x1.5	4
39	BS 502 000 600	self locking nut m6 din 985	4
40	BH 512 611 206	standpipe adaptor 12lx3/8"	1
41	BH 563 000 120	manometer coupler 12lxm16x2	1
42	BH 542 200 600	banjo bolt bb 3/8"	1
43	BH 805 017 151	copper seal 17x23x1.5	2
44	BH 551 060 401	flexible hydraulic hose 3/8"x400	1
45	KU 76630-76102		1
46	BT 136 260 820	insert connector for hose 20x1/2	1
47	BH 280 212 010	filter element 3/4"	1
48	MPA 01 073 890	adaptor Ø 20mm - 1/2"	1
49	BH 812 345 350	o-ring 34,52 x 3,53 mm viton	1
50	BH 509 211 208	male stud coupling 12lx1/2"	1
51	BH 812 180 300	o-ring Ø 18 x 3 mm viton	1
52	BY 717 212 021		1

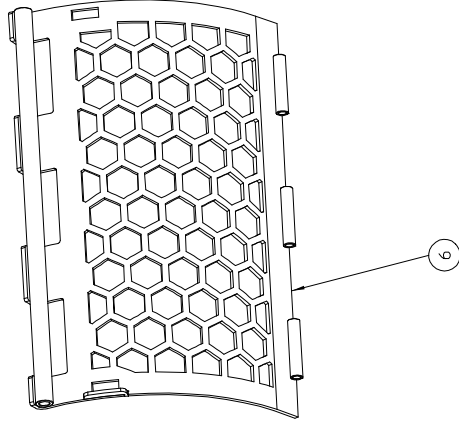
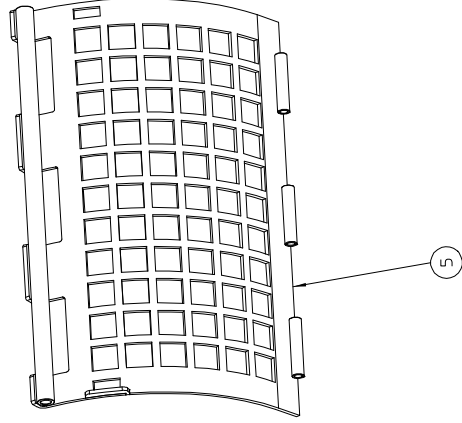
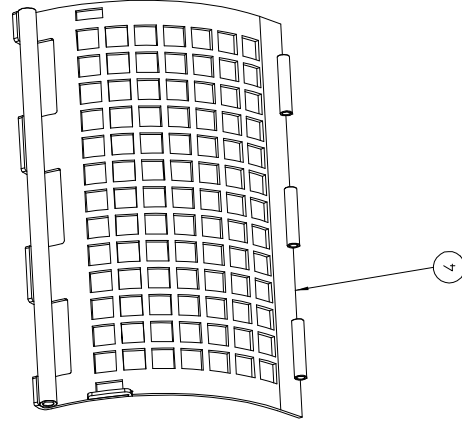
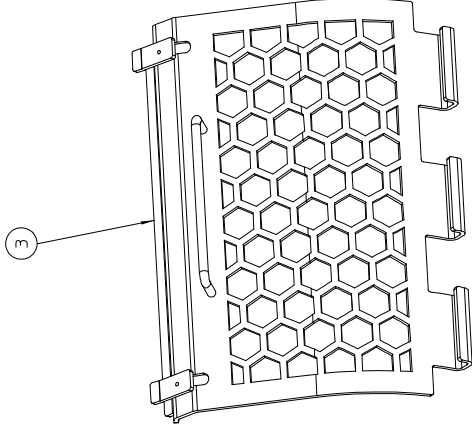
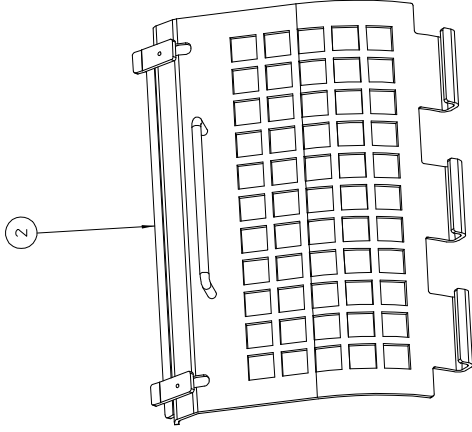
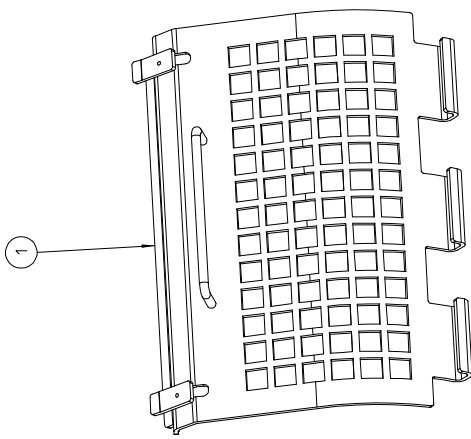
53	MPA 01 440 980	fixation piece tank	4
54	BS 532 008 254	washer m8x25x2	4
55	BS 511 000 852	bolt m8x120 din 931	4



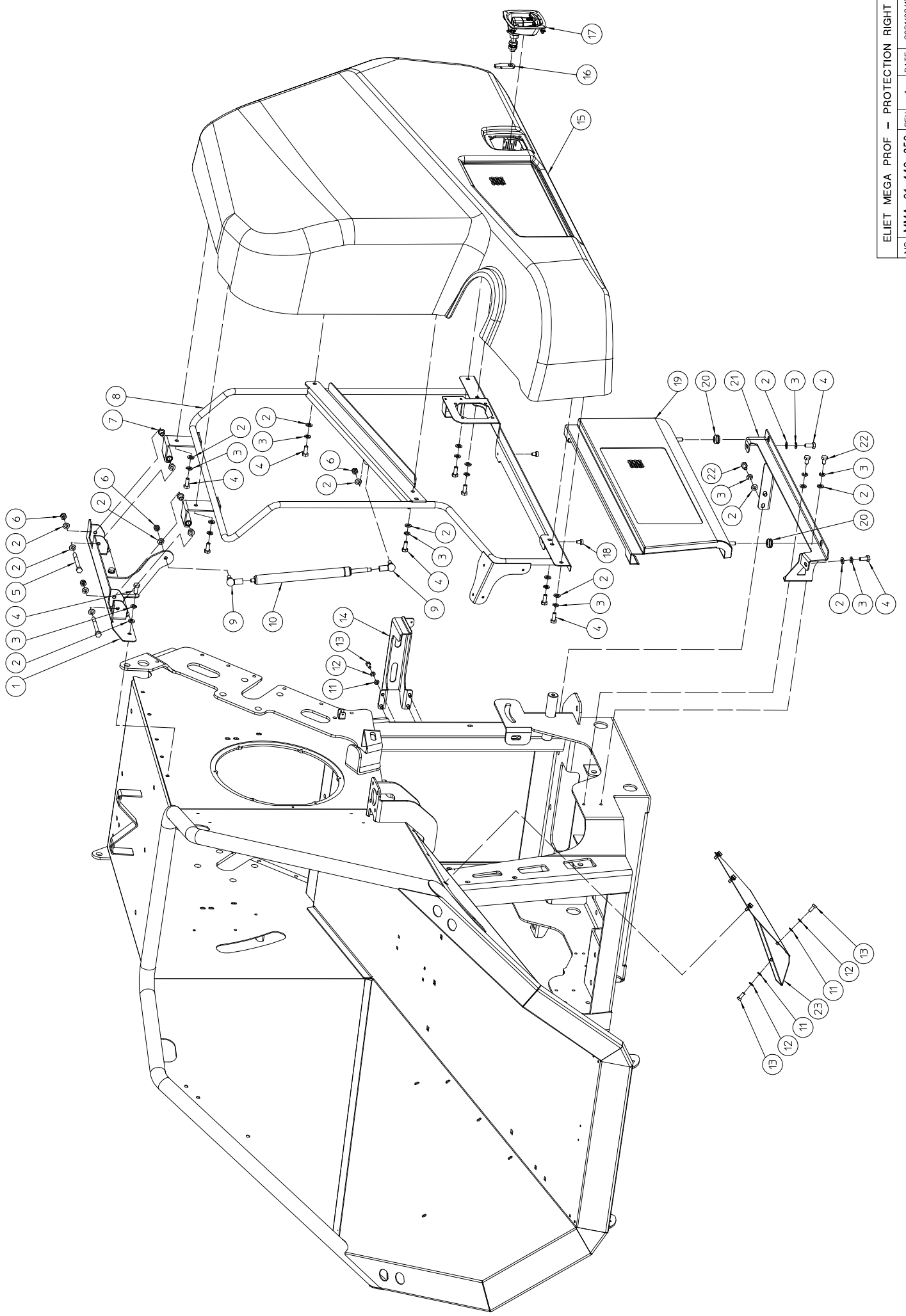
ELIET MEGA PROF -- TRAILER			
NO	MMA	REV	DATE
01	440	220	1
2021/02/15			

#	Order nr	article description	quantity
1	BY 727 000 100	support wheel	1
2	BS 502 001 000	self locking nut m10 din 985	2
3	BS 531 001 000	washer m10 din 125	2
4	BY 728 010 100	clamp support wheel	1
5	BY 709 601 200		1
6	BY 522 080 080		1
7	BS 532 010 356	washer m10x35x3	2
8	BS 511 001 049	bolt m10x90 din 931	2
9	BS 531 001 200	washer m12 din 125	16
10	BS 502 001 200	self locking nut m12 din 985	8
11	BB 221 103 100	pop plug alu 3x10 din 7337 a	4
12	MPA 01 441 460	indentification plate	1
13	BS 511 001 252	bolt m12x120 din 931	2
14	BS 502 000 600	self locking nut m6 din 985	12
15	BS 531 000 600	washer m6 din 125	24
16	BY 709 602 300		2
17	BS 512 000 620	bolt m6x20 din 933	8
18	BY 709 602 200		2
19	BQ 790 010 020	document holder 320 mm	1
20	BS 512 001 230	bolt m12x30 din 933	4
21	BS 532 008 223	washer m8x22x1.5	12
22	BS 522 500 820	screw m8x20 iso 7380	2
23	BS 502 000 800	self locking nut m8 din 985	20
24	BY 722 400 400	splash screen plastic 180/631 black	2
25	BS 531 000 800	washer m8 din 125	15
26	BS 512 000 820	bolt m8x20 din 933	10
27	BN 000 216 580	indexing plunger m16 x 1.5	2
28	BS 501 901 601	nut m16x1.50 din 439	2
29	BN 630 410 420	lob knob	2
30	BS 501 901 000	nut m10 din 439	2
31	MPA 01 440 760	support trailer	2
32	BB 221 105 100	pop plug alu 4.8x10 din 7337 a	2
33	BY 708 122 010	reflector yellow 60mm screw	2
34	BY 707 120 502	backlight right	1
35	MPA 01 440 710	support lights	1
36	BS 554 100 820	bolt m8x20 din 603	5
37	BS 532 008 306	washer m8x30x3	4
38	BS 554 100 816	bolt m8x16 din 603	1
39	BY 707 120 501	backlight left	1
40	BY 707 160 504		1
41	BE 043 010 140	wrap tie 140x3.5	13
42	MPA 01 440 750	u support lights	1
43	BY 724 010 200	safety string pvc transparent	2
44	BS 511 000 842	bolt m8x50 din 931	2
45	BS 532 005 202	washer m5x20x1.5	2
46	BS 512 301 220	bolt m12x1.5x20 din 961	8
47	BB 221 005 120	pop plug steel 4.8x12 din 7337 a	2
48	BW 054 055 000	kw 155/70r13c sec/4,0jx13/4/60/100et30 3 plies max437 kg	2
49	BY 726 020 090		1
50	BS 552 100 620	screw m6x20 type kf	4
51	BY 707 111 201		2
52	BS 511 001 243	bolt m12x55 din 931	2

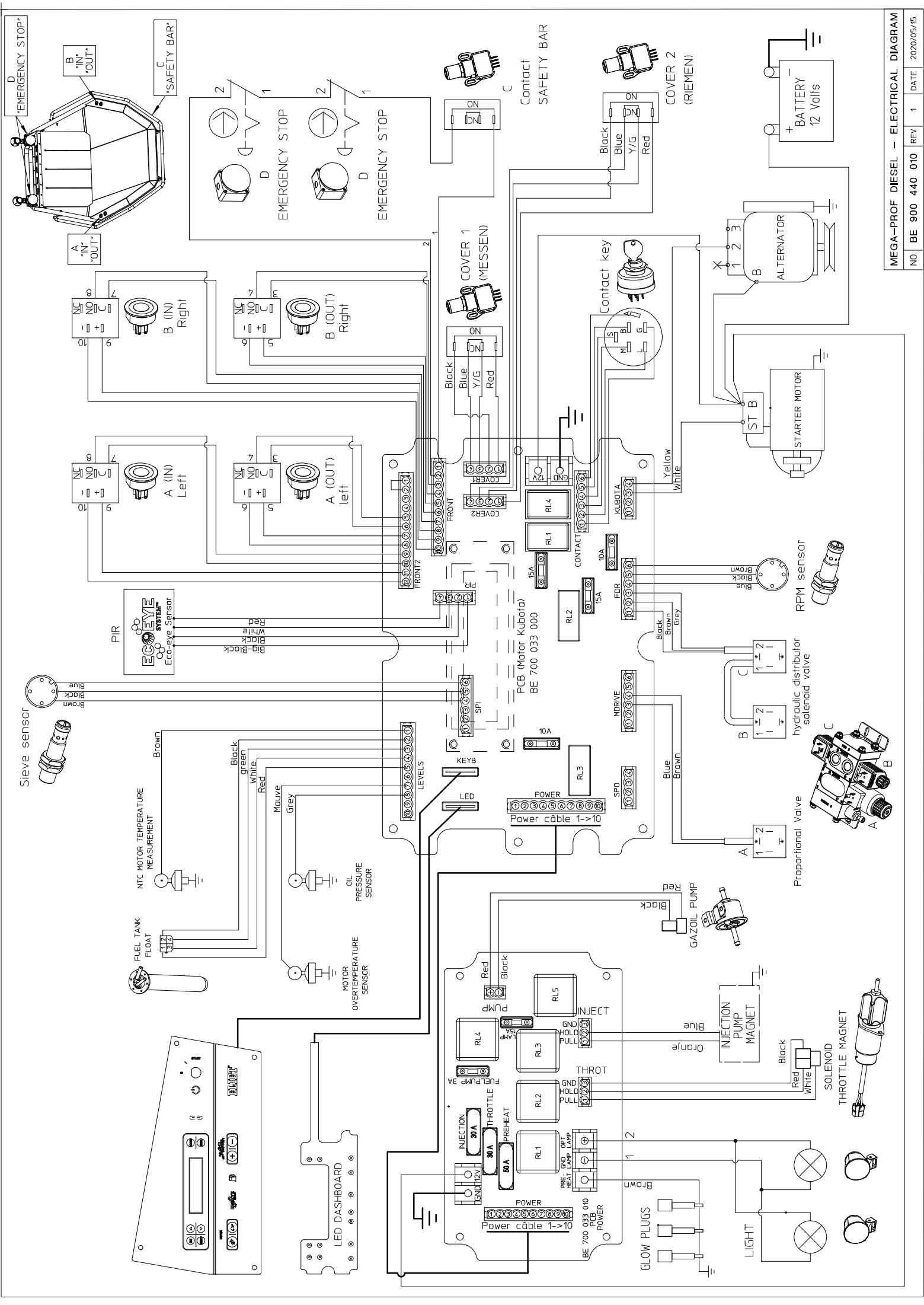
53	MPA 01 440 700	chassis trailer	1
54	BY 709 601 005		1



#	Order nr	article description	quantity
1	MPA 01 440 350	calibration sieve top c25	1
2	MPA 01 441 060	calibration sieve top c30	1
3	MPA 01 441 040	calibration sieve top c35	1
4	MPA 01 440 340	calibration sieve lower part c25	1
5	MPA 01 441 050	calibration sieve lower part c30	1
6	MPA 01 441 030	calibration sieve lower part c35	1



#	Order nr	article description	quantity
1	MPA 01 440 850	support transmission	1
2	BS 531 000 800	washer m8 din 125	25
3	BS 533 000 800	lock washer m8 din 127b	19
4	BS 512 000 820	bolt m8x20 din 933	15
5	BS 511 000 848	bolt m8x80 din 931	2
6	BS 502 000 800	self locking nut m8 din 985	4
7	BR 112 081 300	nylon bushing with collar (8/11/16x13/2)	4
8	MPA 01 440 810	cover transmission	1
9	BA 230 010 800	ball joint m8	2
10	BV 521 020 004		1
11	BS 531 000 600	washer m6 din 125	10
12	BS 533 000 600	lock washer m6 din 127b	10
13	BS 512 000 616	bolt m6x16 din 933	10
14	MPA 01 440 880	support leaver	1
15	BR 930 442 000		1
16	MPA 01 440 900	leaver	1
17	BN 530 212 500	clamp handle with key	1
18	BR 602 006 151	rubber bumper	2
19	MPA 01 440 930	protection cover	1
20	BR 000 209 040	grommets 90/160/40	2
21	MPA 01 440 440	centerpiece	1
22	BS 512 000 814	bolt m8x14 din 933	4
23	MPA 01 440 390	protection cover	1



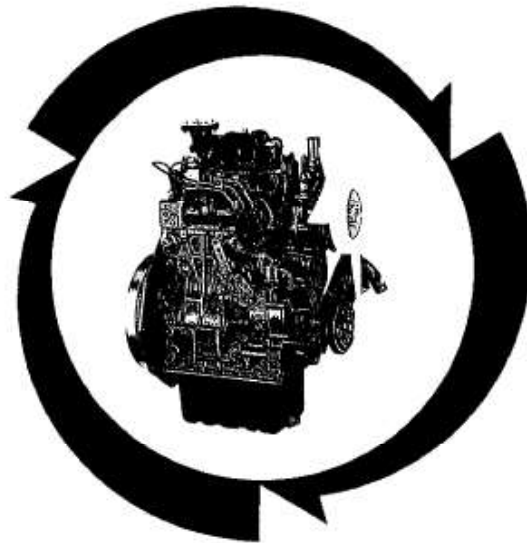
#	Order nr	article description	quantity
0	BE 900 440 010	electric scheme mega prof 2017	0

**ILLUSTRATED PARTS LIST
LISTE DES PIÉCES
STÜCK LISTE**

KUBOTA

**MODEL D1105-T-E2B-EU-X1(-RP)
MODELE
MODELL**

**DIESEL ENGINE
MOTEUR DIESEL
DIESEL MOTOREN**



Kubota

97898-62010
JAN.
JANVIER 2004
JAN.

Kubota Parts can be ordered at the recognised Kubota Service Dealers :

<https://ke.kubota-eu.com/service-support/dealer-finder/>

[Link to open the file : " ILLUSTRATED PARTS LIST KUBOTA D1105-T "](#)

#	Order nr	article description	quantity
0	BM 900 440 010		0