

	Nome	Data
Disegnato	Bianchi	12/04/2021
Controllato	Fumagalli	12/04/2021

A meno che non diversamente specificato le dimensioni sono espresse in mm.

Quote senza indicazioni di tolleranza in accordo con la normativa ISO DIN 2768 mK.

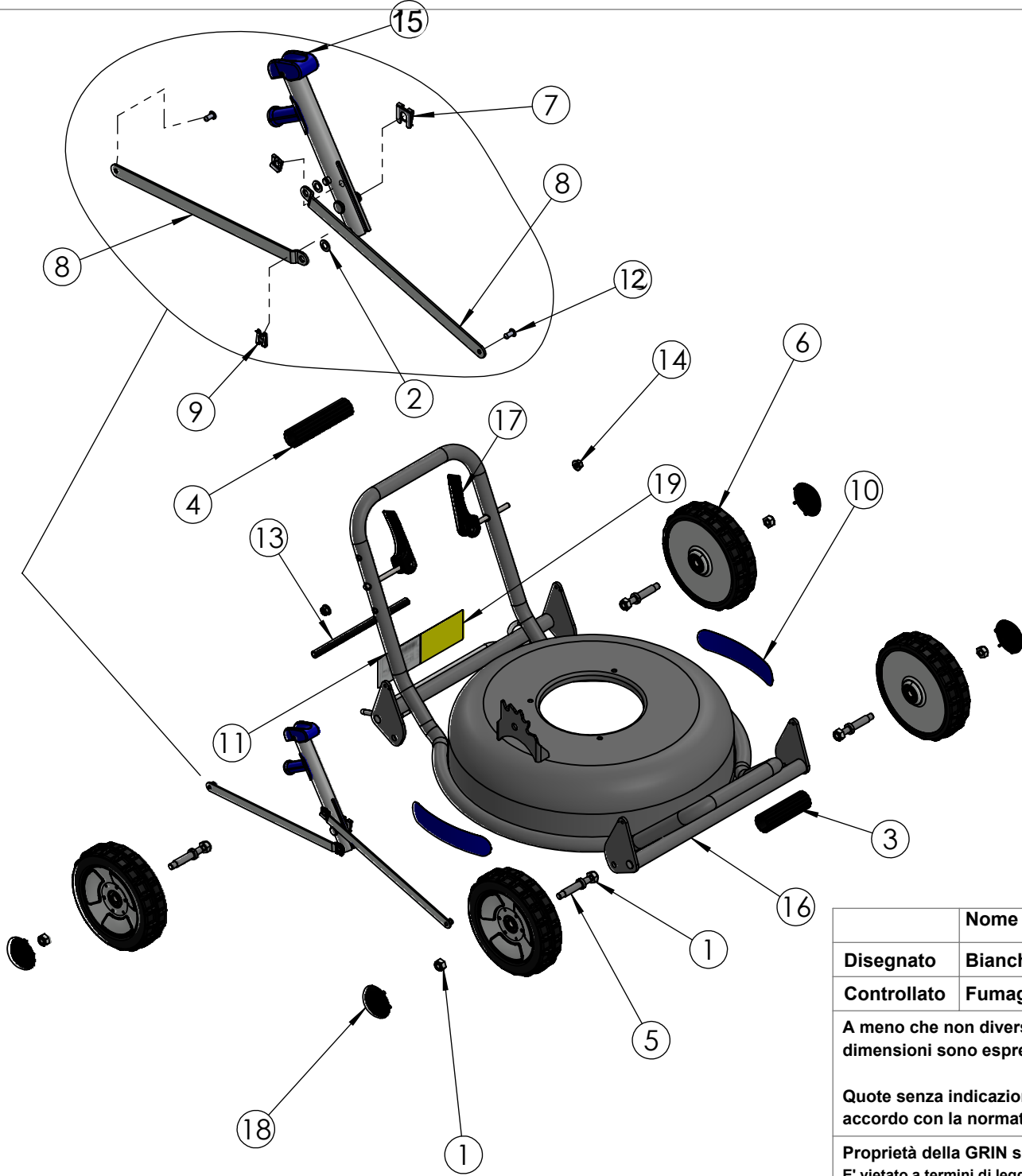
Proprietà della GRIN s.r.l.
E' vietato a termini di legge l'uso, la duplicazione e la costruzione di quanto rappresentato.



GRIN s.r.l.
Via delle Industrie n°13
23896 Sirtori (LC) - ITALY
Tel. +39.039 955198
Fax. +39.039 8990082
Numero Verde 800.54.38.58
www.mygrin.it
info@mygrin.it

Descrizione:

HM46 Instart



	Nome	Data
Disegnato	Bianchi	12/04/2021
Controllato	Fumagalli	12/04/2021
A meno che non diversamente specificato le dimensioni sono espresse in mm.		
Quote senza indicazioni di tolleranza in accordo con la normativa ISO DIN 2768 mK.		
Proprietà della GRIN s.r.l. E' vietato a termini di legge l'uso, la duplicazione e la costruzione di quanto rappresentato.		



GRIN s.r.l.
Via delle Industrie n°13
23896 Sirtori (LC) - ITALY
Tel. +39.039.955198
Fax. +39.039.8990082
Numero Verde 800.54.38.58
www.mygrin.it
info@mygrin.it

Descrizione:

HM46 Instart

Ref.	Code	Description	N°	NOTE
1	PRT-0172	Self-locking hex nut DIN985 M10 wheel	8	
2	PRT-0148	Plastic washer 8.1x14.1x1	2	
3	PRT-0074	Black tube cover 25x100	1	
4	PRT-0075	Black tube cover 25x130	1	
5	PRT-0154	Wheel pin	4	
6	PRT-0275	Wheel 181 Grip Grin	4	PRT-1345 Wheel Ball Bearing12-28-8
7	PRT-0152	Clip height adjustment lever	1	
8	PRT-0062	Front bar height adjustment HM46	2	
9	PRT-0153	Clip height adjustment lever small	2	
10	PRT-0183	Grin sticker	2	
11	PRT-0185	Serial number sticker	1	
12	PRT-0174	Structural blind rivet 4.8X14	2	
13	PRT-0076	Black tube cover 8x220	1	
14	PRT-0171	Hex nut DIN6927 M8 Engine	2	
15	ASM-0038	Height adjustment lever	1	
16	ASM-0001	Chassis HM46	1	
17	ASM-0120	Anti-Vibration Handlebar Lever	2	
18	PRT-0073	Wheel cap	4	
19	PRT-0180	Security sticker	1	

The models with PFO-0022 are equipped with PRT-0070 (Wheel 181x49)

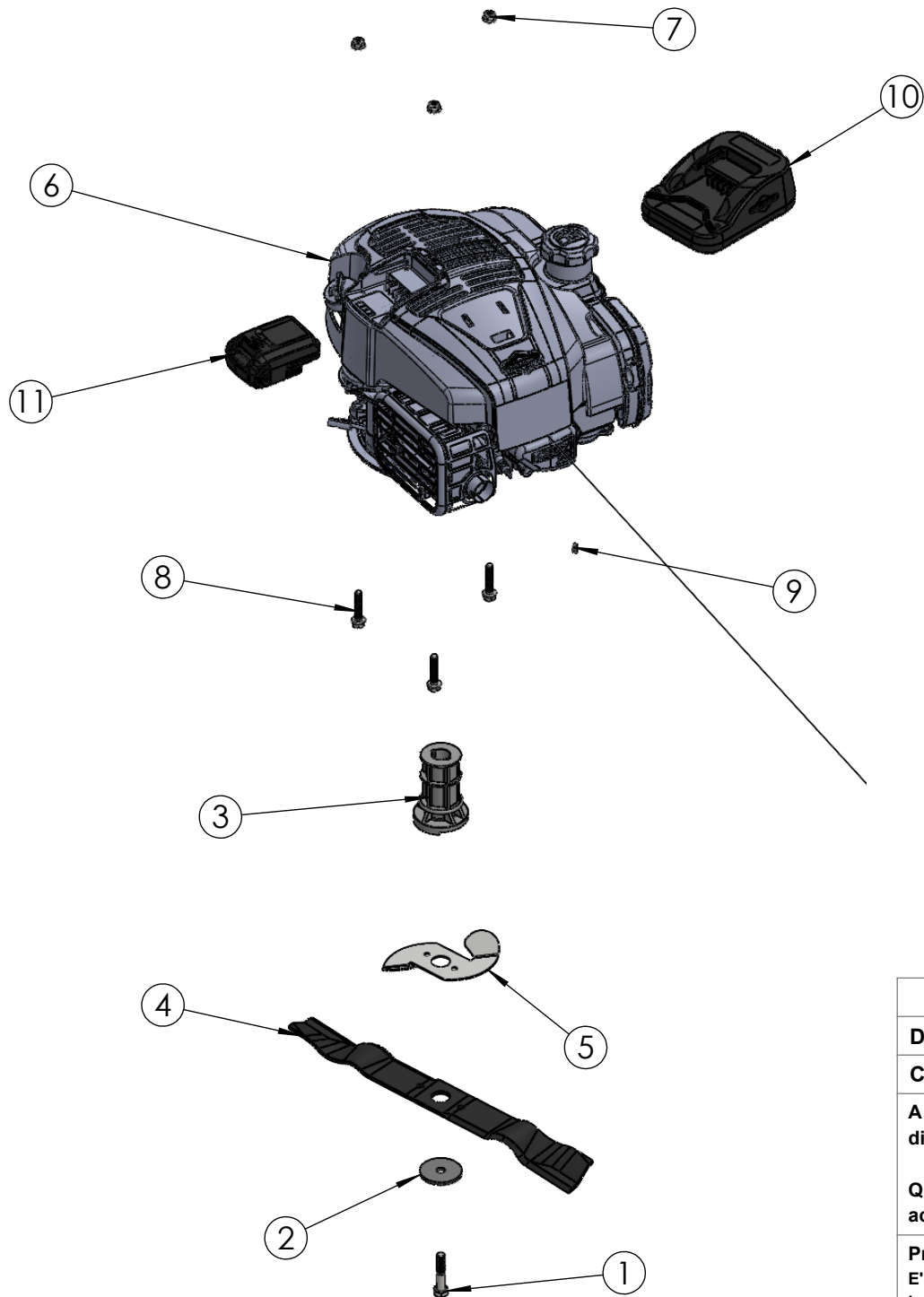
	Nome	Data
Disegnato	Bianchi	08/07/2021
Controllato	Fumagalli	08/07/2021
A meno che non diversamente specificato le dimensioni sono espresse in mm.		
Quote senza indicazioni di tolleranza in accordo con la normativa ISO DIN 2768 mK.		
Proprietà della GRIN s.r.l. E' vietato a termini di legge l'uso, la duplicazione e la costruzione di quanto rappresentato.		



GRIN s.r.l.
Via delle Industrie n°13
23896 Sirtori (LC) - ITALY
Tel. +39.039 955198
Fax. +39.039 8990082
Numero Verde 800.54.38.58
www.mygrin.it
info@mygrin.it

Descrizione:

HM46 Instart



	Nome	Data
Disegnato	Bianchi	12/04/2021
Controllato	Fumagalli	12/04/2021
A meno che non diversamente specificato le dimensioni sono espresse in mm.		
Quote senza indicazioni di tolleranza in accordo con la normativa ISO DIN 2768 mK.		
Proprietà della GRIN s.r.l. E' vietato a termini di legge l'uso, la duplicazione e la costruzione di quanto rappresentato.		



GRIN s.r.l.
Via delle Industrie n°13
23896 Sirtori (LC) - ITALY
Tel. +39.039 955198
Fax. +39.039 8990082
Numero Verde 800.54.38.58
www.mygrin.it
info@mygrin.it

Descrizione:

HM46 Instart

Ref.	Code	Description	N°	NOTE
1	PRT-0166	Screw TE UNF 3/8 x 2" blade	1	
2	PRT-0144	Washer 10x50x4	1	
3	PRT-0133	Blade adaptor for push mowers	1	
4	PRT-0129	Blade 46 cm	1	
5	PRT-0132	Turbodisc	1	
6	PRT-0692.1	Engine B&S SR675 Exi OHV MOW'N'STOW - INSTART (104M0B0159H1)	1	
7	PRT-0171	Hex nut DIN6927 M8 Engine	3	
8	PRT-0252	Screw DIN 6921 M8x40 engine	3	
9	PRT-0155	Woodruff keys 4x6,5 DIN 6888	2	
10	PRT-0586	Battery Charger B&S Instart	1	
11	PRT-0585	Battery B&S Instart	1	

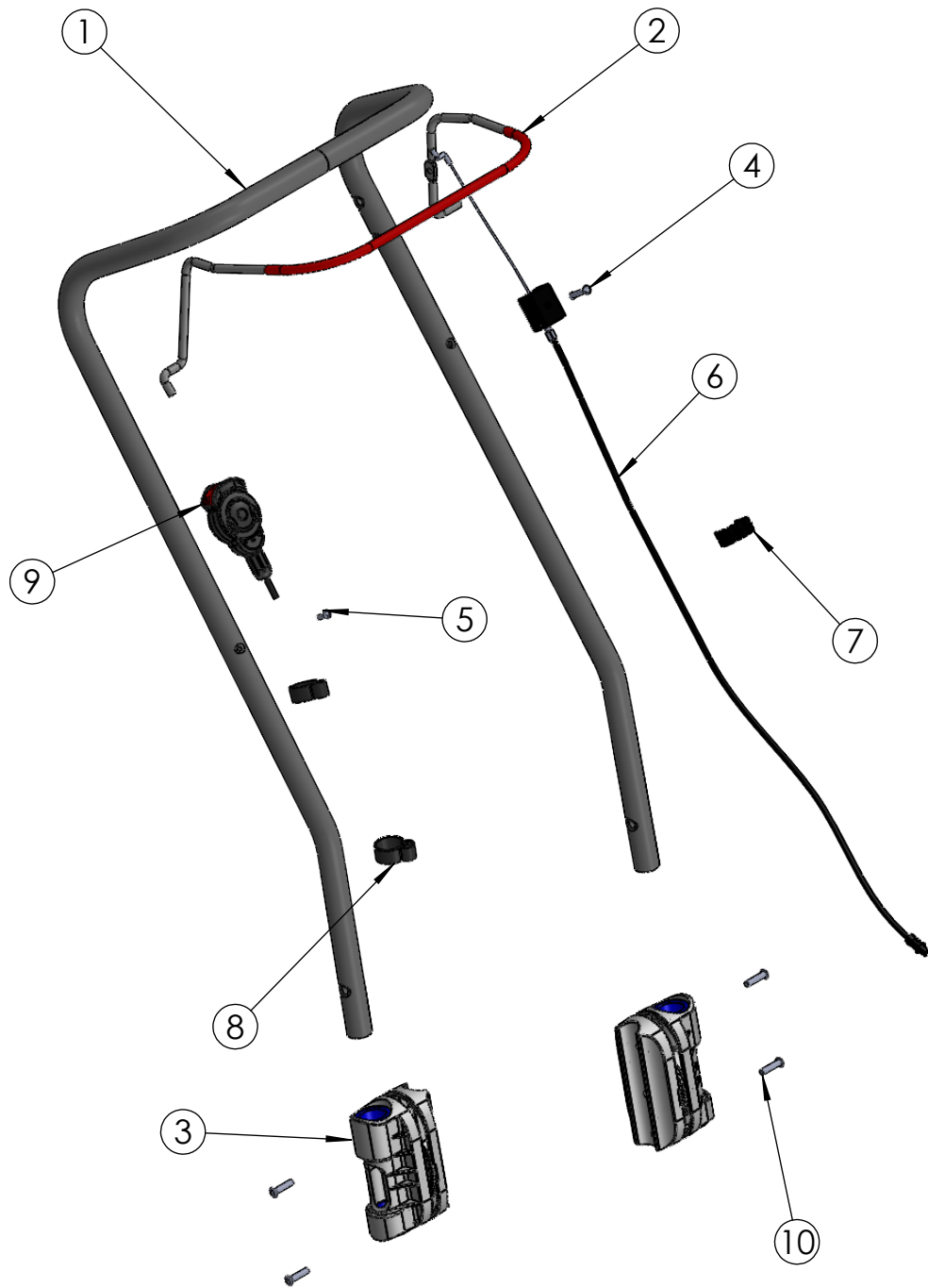
	Nome	Data
Disegnato	Bianchi	08/07/2021
Controllato	Fumagalli	08/07/2021
A meno che non diversamente specificato le dimensioni sono espresse in mm.		
Quote senza indicazioni di tolleranza in accordo con la normativa ISO DIN 2768 mK.		
Proprietà della GRIN s.r.l. E' vietato a termini di legge l'uso, la duplicazione e la costruzione di quanto rappresentato.		



GRIN s.r.l.
Via delle Industrie n°13
23896 Sirtori (LC) - ITALY
Tel. +39.039 955198
Fax. +39.039 8990082
Numero Verde 800.54.38.58
www.mygrin.it
info@mygrin.it

Descrizione:

HM46 Instart



	Nome	Data
Disegnato	Bianchi	12/04/2021
Controllato	Fumagalli	12/04/2021
A meno che non diversamente specificato le dimensioni sono espresse in mm.		
Quote senza indicazioni di tolleranza in accordo con la normativa ISO DIN 2768 mK.		
Proprietà della GRIN s.r.l. E' vietato a termini di legge l'uso, la duplicazione e la costruzione di quanto rappresentato.		



GRIN s.r.l.
Via delle Industrie n°13
23896 Sirtori (LC) - ITALY
Tel. +39.039 955198
Fax. +39.039 8990082
Numero Verde 800.54.38.58
www.mygrin.it
info@mygrin.it

Descrizione:

HM46 Instart

Ref.	Code	Description	N°	NOTE
1	PRT-0085	Handlebar HM	1	
2	PRT-0095	Roter Hebel (Motorbremse)	1	
3	ASM-0119	Antivibration Handlebar Adjuster KIT (int +ext + 2 Bushings)	2	
4	PRT-0177	Blind rivet 4.8X30	1	
5	PRT-0173	Blind rivet 4.8X14	1	
6	PRT-0097	Engine brake cable	1	
7	PRT-0102	Plastic cable holder	1	
8	PRT-0674	Plastic cable holder Instart	2	
9	PRT-1212	Instart Electric Start (SM180EL)	1	
10	PRT-0178	Blind rivet 6X25	4	

	Nome	Data
Disegnato	Bianchi	08/07/2021
Controllato	Fumagalli	08/07/2021
A meno che non diversamente specificato le dimensioni sono espresse in mm.		
Quote senza indicazioni di tolleranza in accordo con la normativa ISO DIN 2768 mK.		
Proprietà della GRIN s.r.l.		
E' vietato a termini di legge l'uso, la duplicazione e la costruzione di quanto rappresentato.		



GRIN s.r.l.
Via delle Industrie n°13
23896 Sirtori (LC) - ITALY
Tel. +39.039 955198
Fax. +39.039 8990082
Numero Verde 800.54.38.58
www.mygrin.it
info@mygrin.it

Descrizione:

HM46 Instart