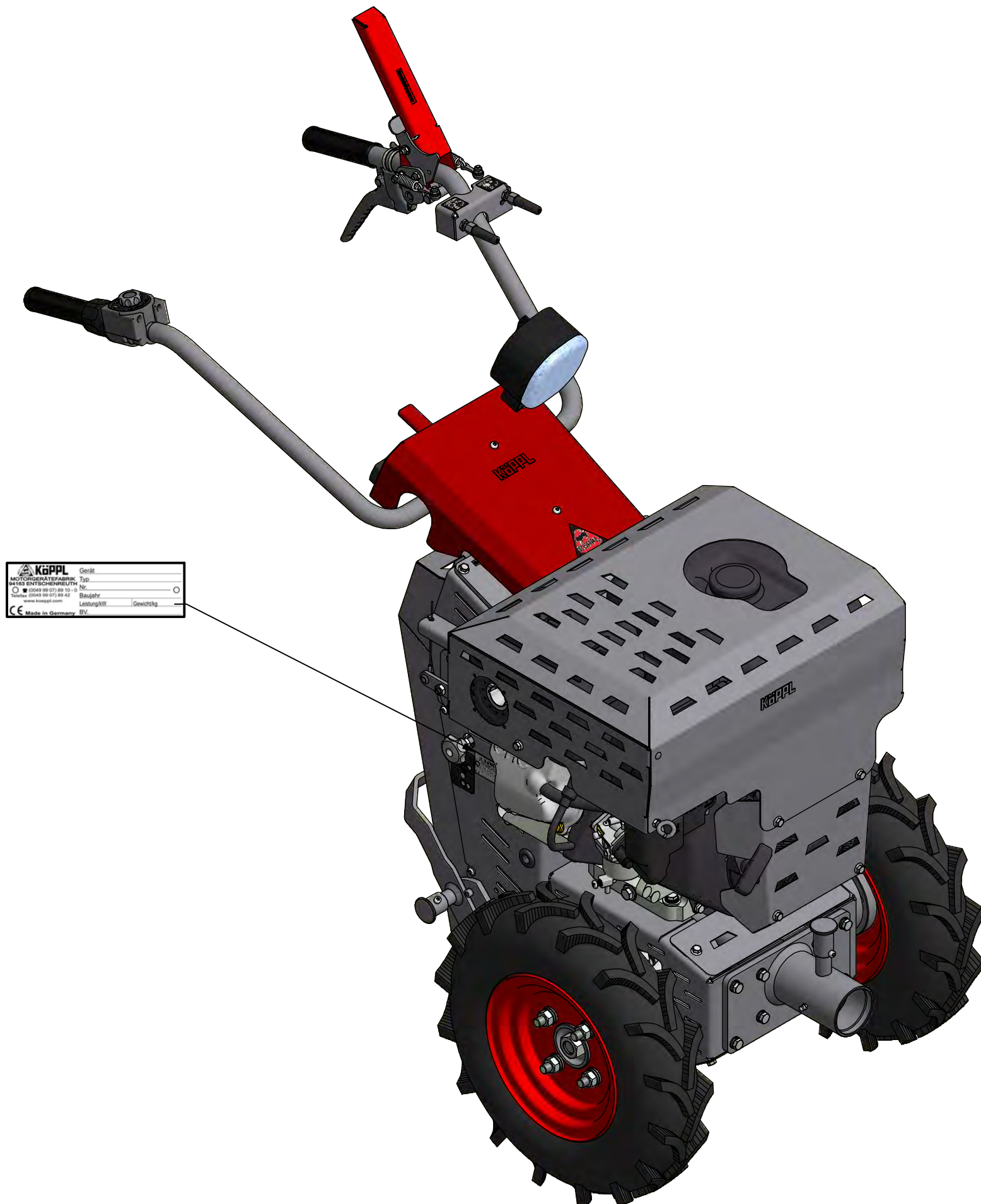


für / for: Compact light (CL-2)

Einbau ab BJ:
Einbau ab Serien Nr.: **2865613**



Mit Hilfe der Ersatzteilnummer können Sie Ihre benötigten Teile finden und bestellen.
With the help of the part number you can find your required parts and order.

Um einen reibungslosen und schnellen Ablauf Ihrer Bestellung zu gewährleisten, geben Sie bei Ihrer Bestellung immer die Typen-Bezeichnung, Seriennummer, Baujahr, Reifengröße, besondere Vermerke (siehe Typenschild) sowie Ersatzteilnummer an.

To ensure a smooth and rapid flow of your order to ensure, enter your Order always the type and description, serial number, year of construction, tire size, special endorsements (see nameplate), as well as spare parts number.



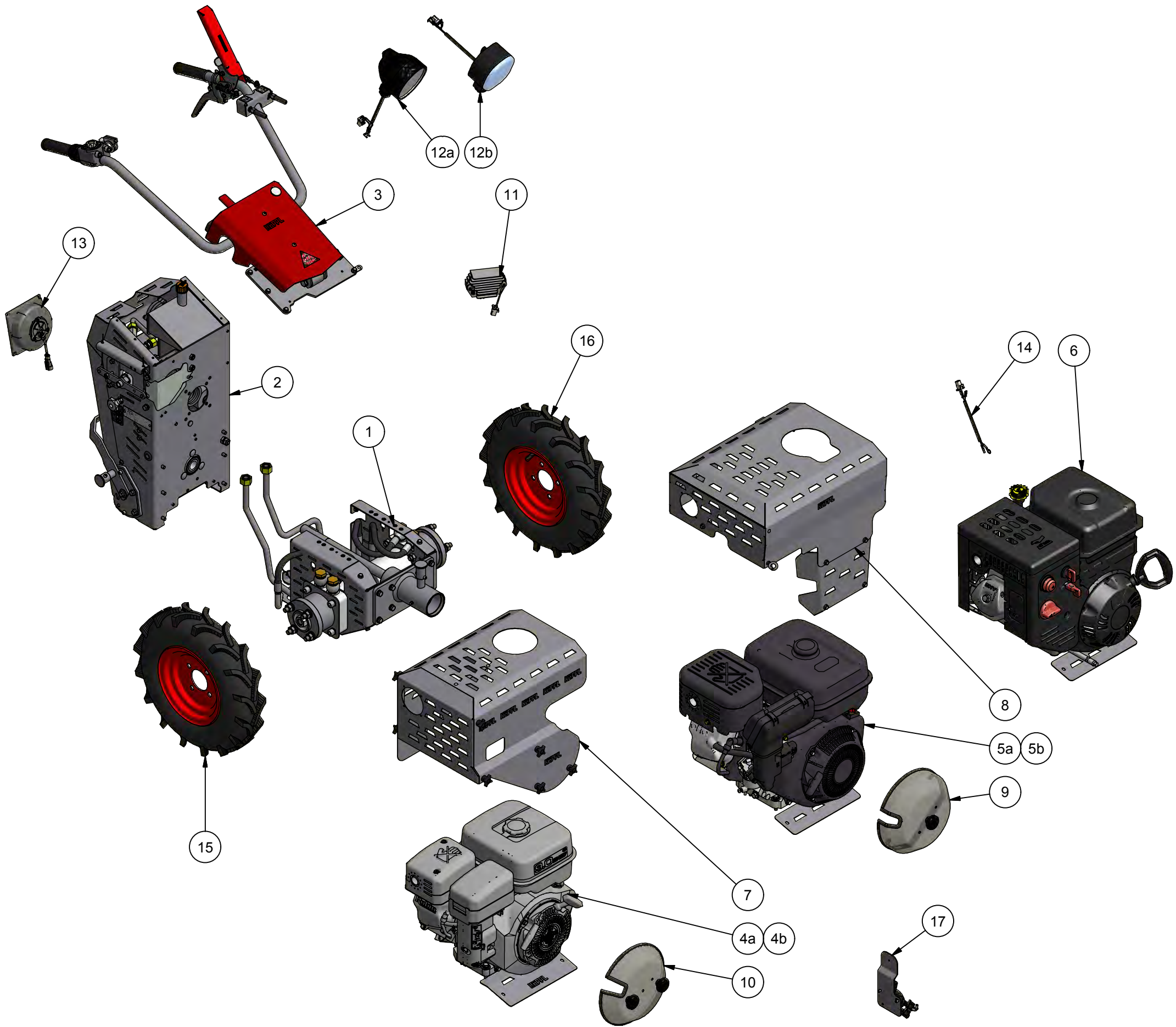
z. B. CL021114-01 Bolzen
bolt

Für künftige Verwendung aufbewahren!
Store for future use!

für / for: Compact light (CL-2)

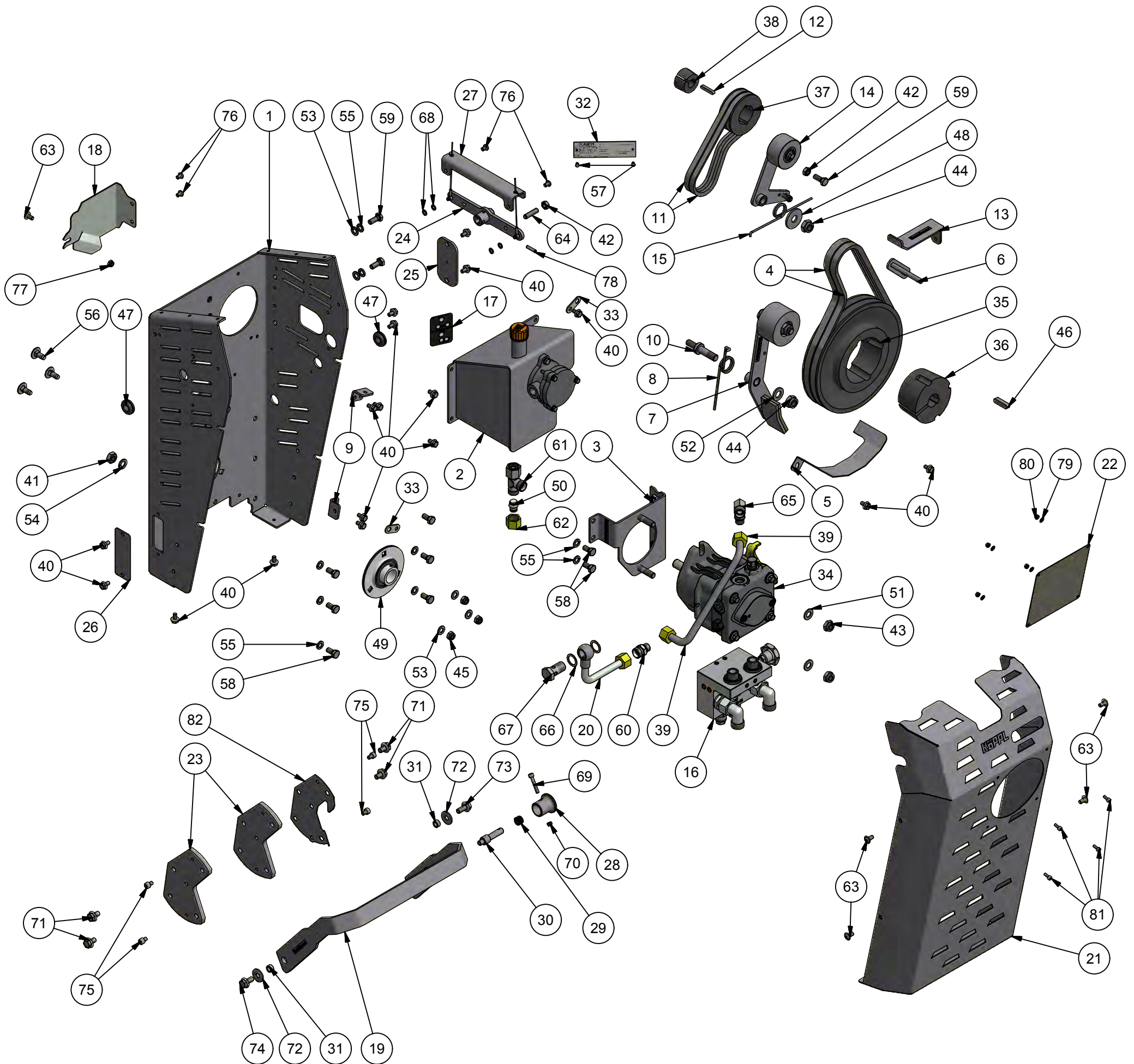
Inhaltsverzeichnis

Artikelnummer	Bezeichnung	Description	Seite
CL020002-01	Übersicht	overview	3
CL020100-01	Keilriemenschassis kpl.	V-belt chassis cpl.	4-5
CL020110-02	Radmotorchassis kpl.	oil motor chassis cpl.	6
CL020120-01	Antriebsrohr mit Antriebswelle kpl.	drive pipe with driveshaft cpl	7
CL020210-01	Motorgruppe 10PS (EX27)	gas engine assembly 10HP cpl.	8
CL020211-01	Motorgruppe 10PS E-Start (EX27)	gas engine assembly 10HP e-start cpl.	9
CL020220-01	Motorgruppe 14PS (EX40)	gas engine assembly 14HP cpl.	10
CL020221-01	Motorgruppe 14PS E-Start (EX40)	gas engine assembly 14HP e-start cpl.	11
CL020230-01	Motorgruppe 13PS Snow	gas engine assembly 13HP Snow cpl.	12
CL014010	Motorabdeckung 10PS (EX27)	motor cover 10HP (EX27)	13
CL024010-01	Motorabdeckung 14PS (EX40)	motor cover 14HP (EX40)	14
03500030-01	Ansaugschutzgitter 10PS kpl. (EX27)	protective grid 10HP cpl. (EX27)	15
03500010-01	Ansaugschutzgitter 14PS kpl. (EX40)	protective grid 14HP cpl. (EX40)	16
RO093005-01	Haltewinkel mit Benzinpumpe 10PS	plate with petrol pump	17
RO143210-01	Haltewinkel mit Benzinpumpe 14PS	plate with petrol pump	18
CL023000-01	Holmgruppe kpl.	ladder stringer cpl.	19-20
CL025000-01	Lenkventil kpl.	steering valve cpl.	21
CL025020-01	Ventilblock_Bremse kpl.	valve manifold brake cpl.	22
CL025030-01	Öltank kpl.	oil tank cpl.	23
CL012040	Spannerhebel (Zapfwellenantrieb)	Clamping lever p.t.o	24
CL012330	Spannerhebel (Pumpenantrieb) kpl.	Clamping lever pump	25
CL020050-01	Scheinwerfergruppe kpl.	headlight group cpl.	26
CL020050-02	Scheinwerfergruppe kpl.	headlight group cpl.	27
CL020060-01	Reglergruppe kpl.	regulator group cpl.	28
CL029100-01	Kabelbaumübersicht kpl.	cable overview cpl.	29
CL023120-01	Bowdenzugaufstellung kpl.	bowden cable - installation	30
CL028010-01	Elektroschaltplan	electric plan	31
CL020001-01	Abmessungen	dimensions	32



Stückliste in DE / EN

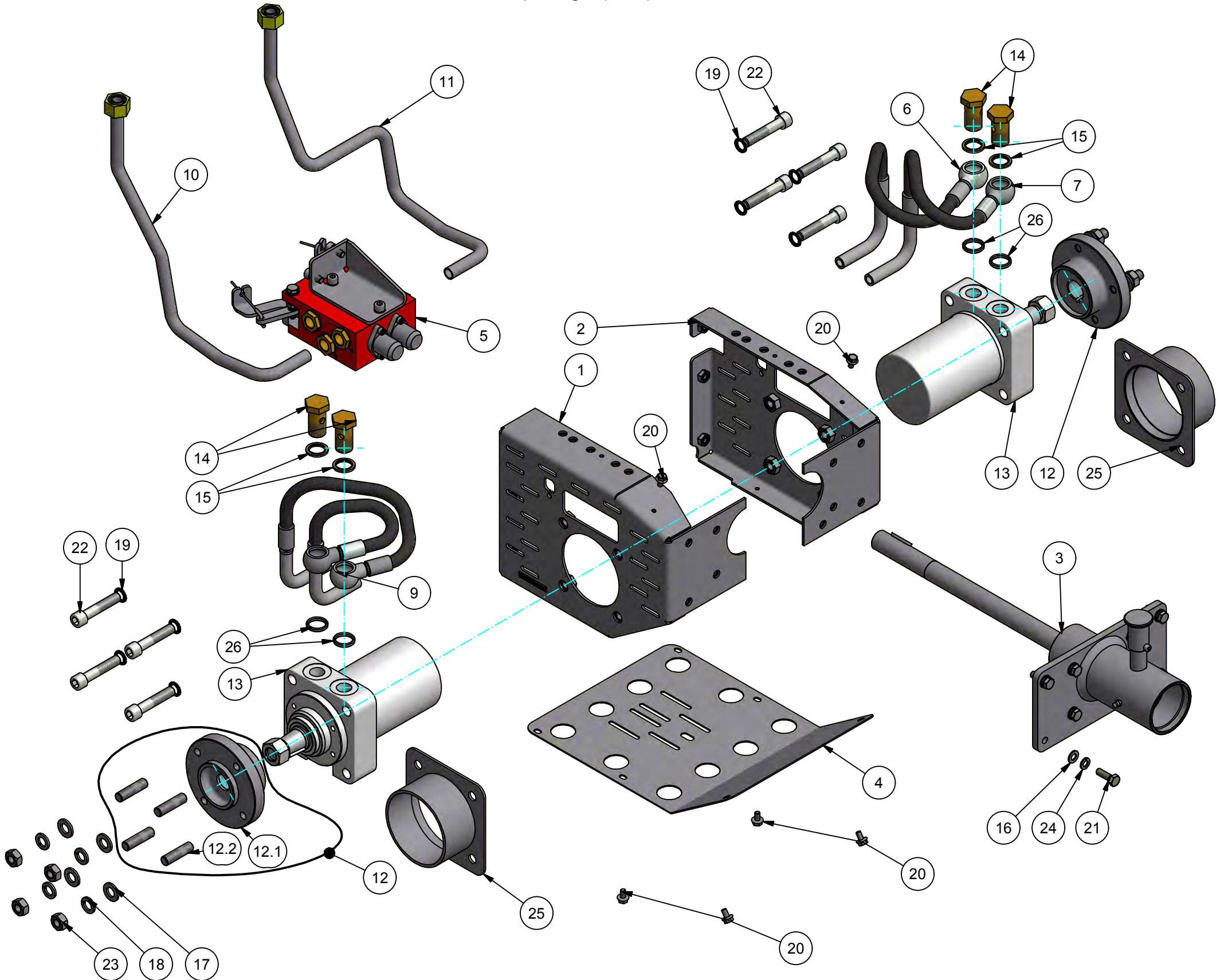
Pos.	St.	Artikelnummer	Bezeichnung	Description	Kommentar
1	1	CL020110-02	Radmotorchassis kpl.	oil motor chassis cpl.	Serienmäßig
2	1	CL020100-01	Keilriemenchassis kpl.	V-belt chassis cpl.	Serienmäßig
3	1	CL023000-01	Holmgruppe kpl.	ladder stringer cpl.	Serienmäßig
4a	1	CL020210-01	Motorgruppe 10PS (EX27)	gas engine assembly 10HP	Auswahl
4b	1	CL020211-01	Motorgruppe 10PS E-Start (EX27)	gas engine assembly e-start 10HP	Auswahl
5a	1	CL020220-01	Motorgruppe 14PS (EX40)	gas engine assembly 14HP	Auswahl
5b	1	CL020221-01	Motorgruppe 14PS E-Start (EX40)	gas engine assembly e-start 14HP	Auswahl
6	1	CL020230-01	Motorgruppe 13PS Snow	gas engine assembly 13HP Snow	Auswahl
7	1	CL014010	Motorabdeckung EX27 kpl.	motor cover EX27 cpl.	optional für 10PS
8	1	CL024010-01	Motorabdeckung 14PS	motor cover 14HP	optional für 14PS
9	1	03500010-01	Ansaugschutzgitter kpl.	protective grid cpl.	optional für 14PS
10	1	03500030-01	Ansaugschutzgitter kpl.	protective grid cpl.	optional für 10PS
11	1	CL020060-01	Reglergruppe kpl.	regulator group cpl.	Seerienmäßig nur CL10-2 und CL14-2
12a	1	CL020050-01	Scheinwerfergruppe kpl.	headlight group	optional (zusätzlich CL029140-01 erforderlich nur für CL13-2) bis Seriennr. 2917214
12b	1	CL020050-02	Scheinwerfergruppe kpl.	headlight group	ab Seriennr. 2917314
13	1	3.01.20.003	Lüfter kpl.	fan cpl.	Serienmäßig nur bei CL10-2 und CL14-2 (CL13-2 nicht möglich)
14	1	CL029140-01	Kabelbaum 4 (Zwischenkabelbaum)	cable between	zusätzlich erforderlich für CL020050-01 und CL020055-01 nur bei CL13-2
15	1	005L	Rad 4.00x8 AS links kpl.	wheel 4.00x8 AS left cpl.	variabel
16	1	005R	Rad 4.00x8 AS rechts kpl.	wheel 4.00x8 AS righth cpl.	variabel
17	1	RO093005-01	Haltewinkel mit Benzinpumpe	plate with petrol pump	optional für 10PS



Stückliste in DE / EN						
Pos.	St.	Artikelnummer	Bezeichnung	Description	Kommentar	
1	1	CL022010-01	Keilriemenchassis ST	beltchassis cpl.		
2	1	CL025030-01	Öltank kpl.	oil tank cpl.		
3	1	CL012020	Pumpenhalterung kpl.	pump fastener		
4	2	CL012033	Keilriemen (Zapfwellenantrieb) 13x889 La	v-belt (p.t.o.)		
5	1	CL012034	Führungsbügel unten	guide handle below		
6	1	CL012035	Gegenhalter Keilriemen kpl.	counter bracket for v-belt		
7	1	CL012040	Spannelement kpl.	spring piece cpl.		
8	1	CL012053	Schenkelfeder (ZWA-gebogen)	leg spring		
9	2	CL012054	Winkel für Bowde	angle for bowde		
10	1	CL012058	Bolzen für Spannhebel (Zapfwellenspanner)	bolt		
11	2	CL012061	Riemen Z x 470	v-belt (pump)		
12	1	6885A5530	Paßfeder	parallel key		
13	1	CL012173	Keilriemengegenhalter (ZWA)	brake arm for v-belt		
14	1	CL012330	Spannerhebel (Pumpenantrieb) kpl.	Clamping lever pump		
15	1	CL012333	Schenkelfeder	spring		

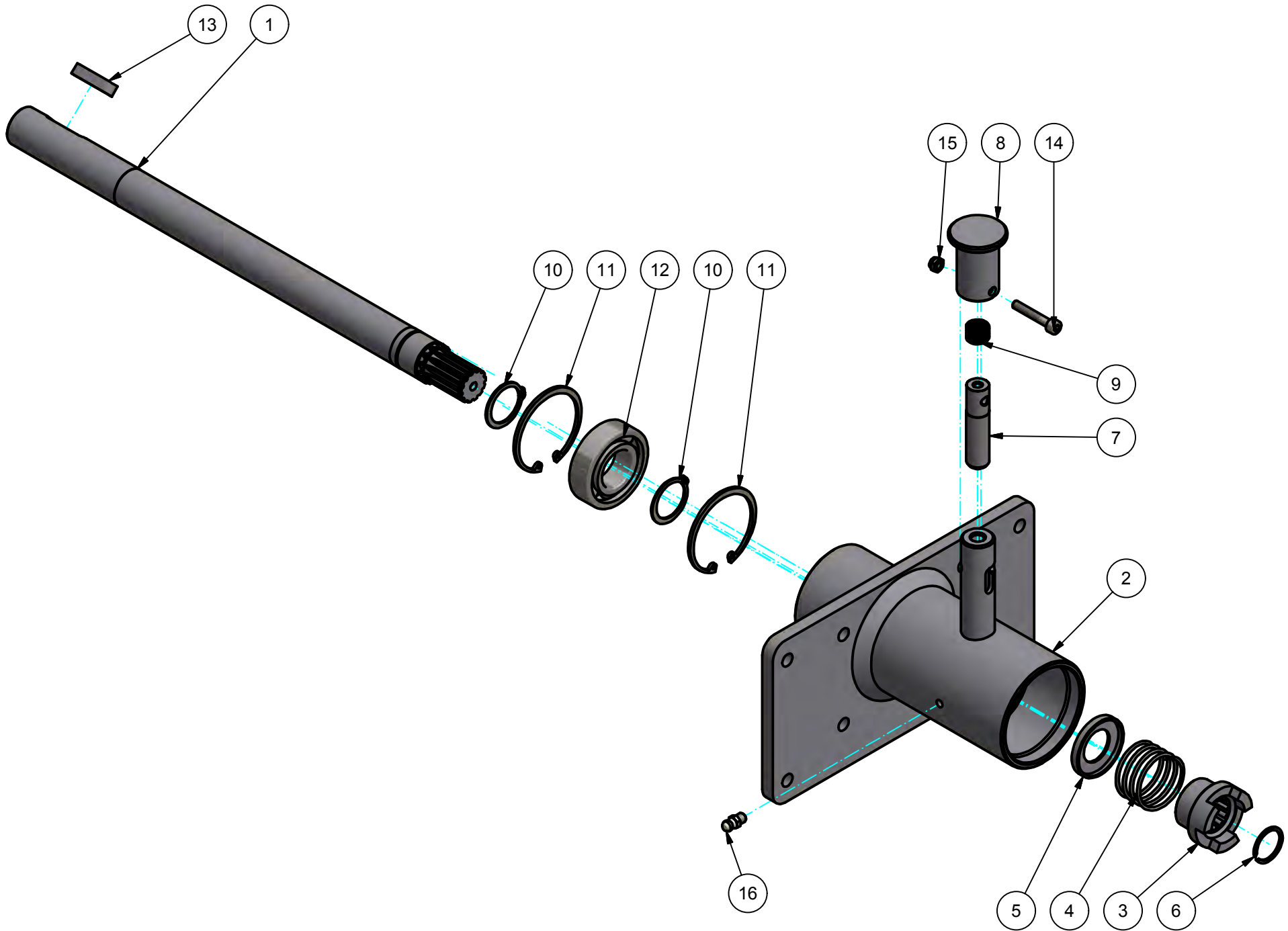
Stückliste in DE / EN

Pos.	St.	Artikelnummer	Bezeichnung	Description	Kommentar
16	1	CL025020-01	Ventilblock_Bremse kpl.	valve manifold brake cpl.	
17	1	CL025024-01	Aufkleber -Freischaltung-	sticker	
18	1	CL022014-01	Blech	sheet	
19	1	CL022130-01	Stellfuß kpl.	bracket	
20	1	CL025200-01	Rücklaufleitung kpl.	return line	
21	1	CL024002-01	Abdeckblech Chassis hinten	cover sheet chassis back	
22	1	CL024003-01	Abdeckung	cover	
23	2	CL022132-01	Halter	bracket	
24	1	CL021110-01	Pumpenhebel kpl.	pump lever	
25	1	CL021112-01	Platte	plate	
26	1	CL022012-01	Abdeckblech	plate	
27	1	CL021113-01	Bowdenhalter	holder	
28	1	053A0122	Buchse	bushing	
29	1	D-186	Druckfeder	pressure spring	
30	1	053A6006	Zentrierstück	centring piece	
31	2	24002306	Buchse	bushing	
32	1	K2002113	Typenschild Köppl	type label Koeppl	
33	2	S5004001	Gasseilhalterung	rope fixation	
34	1	3.05.08.007	Ölpumpe 10,2ccm	pump	
35	1	200-2-SPA	Keilriemenscheibe für Taperb.	pulley	
36	1	2517-25	Taperspannbuchse	bush	
37	1	71/2/SPZ	Keilriemenscheibe für Taperb.	pulley	
38	1	1108/15	Taperspannbuchse	bush	
39	1	CL025160-01	Saugleitung kpl.	suction line	
40	17	0151610	Verbus-Tensilock-Schraube	verbus tensilock bolt	
41	1	093410	Sechskantmutter	hexagon nut	
42	2	09348	Sechskantmutter	hexagon nut	
43	2	098510	Sicherungsmutter	locknut	
44	2	098512	Sicherungsmutter	locknut	
45	3	09858	Sicherungsmutter	locknut	
46	1	6885A8732	Paßfeder	parallel key	
47	2	711165	Kabeltülle	cable sleeve	
48	1	902113	Unterlegscheibe	washer	
49	1	BPF205	Flanschlager	flange bearing	
50	1	BZLNW10	Verschlussbutzen	plug	Art. Nr. BZLNW10
51	2	0125105	Unterlegscheibe	washer	
52	1	012513	Unterlegscheibe	washer	
53	5	012584	Unterlegscheibe	washer	
54	1	012710	Federring	lock washer	
55	10	01278	Federring	lock washer	
56	3	0603820	Flachrundschraube mit Vierkantansatz	cup square srew	
57	2	733738	Blindniet	blind rivet	
58	8	0933816	Sechskantschraube	hexagon bolt	
59	3	0933820	Sechskantschraube	hexagon bolt	
60	1	XVUNW10HL9-16	Gerade Einschraubverschraubung	Screw-in fitting	
61	1	XVELONW10HL	Verschraubung (L-Form)	fitting (L-form)	
62	1	UEMNW10L	Überwurfmutter d12	connecting nut	Art. Nr. UEMNW10L
63	5	7381612	Linsenflanschschraube	lens head flange screw	
64	1	3.07.20.002	Kugeldruckschraube	screw	Ball pressure screws without head with full ball
65	1	SA707015-1214	Winkelverschraubung	angled screw coupling	
66	2	7603A1723	Kupferdichtring	copper sealing ring	
67	1	HSR3/8	Hohlschraube	Hollow screw	
68	4	012553	Unterlegscheibe	washer	
69	1	0912530	Zylinderkopfschraube	Cylinder head screw	
70	1	09855	Sicherungsmutter	locknut	
71	4	0151812	Verbus-Tensilock-Schraube	verbus tensilcok bolt	
72	2	902184	Unterlegscheibe	washer	
73	1	0151818	Verbus-Tensilock-Schraube	verbus tensilock bolt	
74	1	0151816	Verbus-Tensilock-Schraube	verbus tensilock bolt	
75	4	091268	Zylinderkopfschraube	cylinder head screw	
76	4	738068	Linsenkopfschraube	lens head screw	
77	1	09856	Sicherungsmutter	locknut	
78	1	8752520	Spannstift	dowel pin	
79	4	012543	Unterlegscheibe	washer	
80	4	09854	Sicherungsmutter	locknut	
81	4	0912410	Zylinderkopfschraube	Cylinder head screw	
82	1	CL022134-01	Halter Teil2		



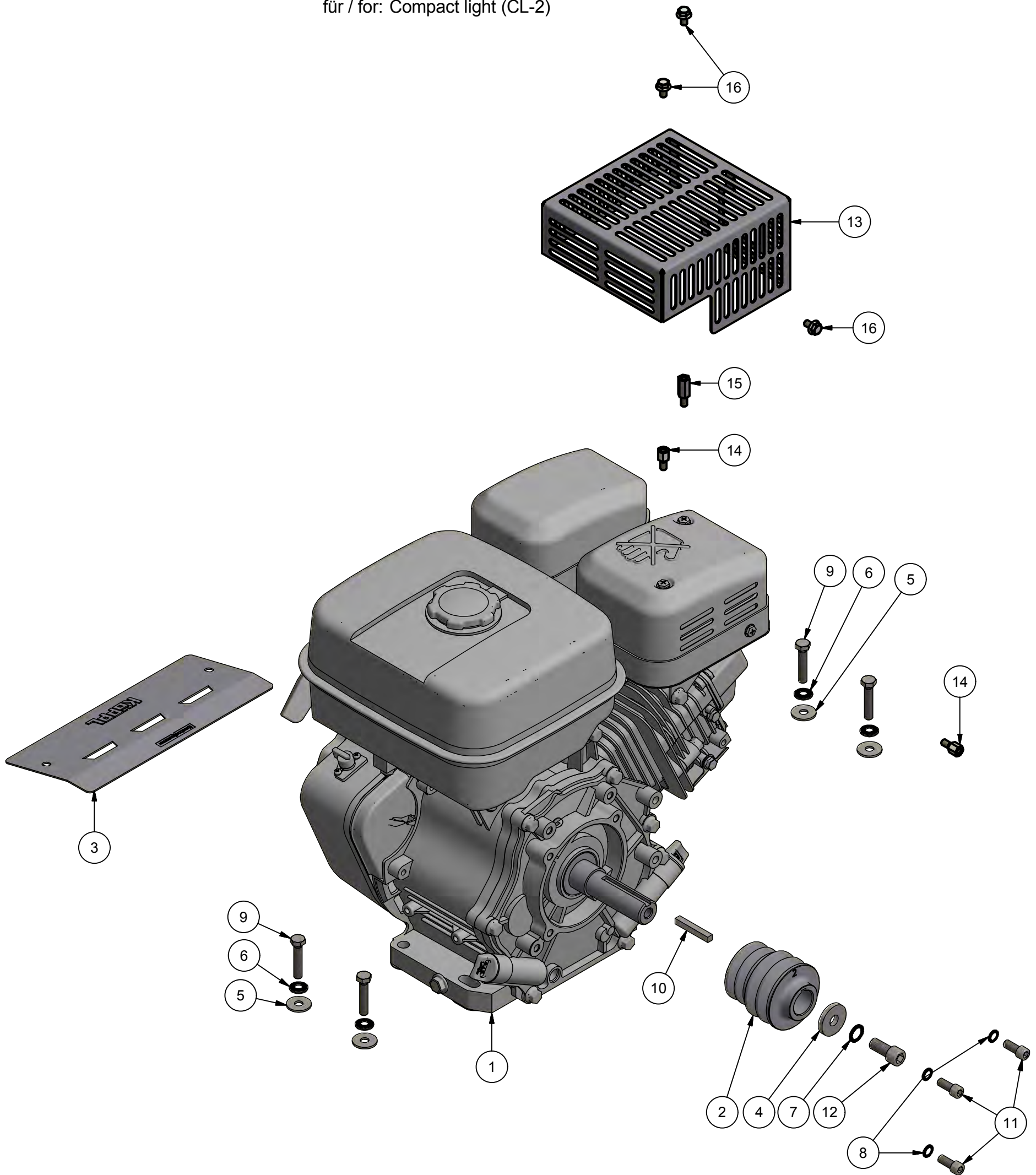
Stückliste in DE / EN

Pos.	St.	Artikelnummer	Bezeichnung	Description	Kommentar
1	1	CL022110-01	Seitenteil rechts (ST)	side part right (ST)	
2	1	CL022120-01	Seitenteil links (ST)	side part left (ST)	
3	1	CL020120-01	Antriebsrohr mit Antriebswelle kpl.	drive pipe with driveshaft cpl.	
4	1	CL014001	Abdeckblech unten	cover shett down	
5	1	CL025000-01	Lenkventil kpl.	steering valve cpl.	
6	1	CL025130-01	Druckschlauch	hydraulik hose	
7	1	CL025140-01	Druckschlauch	hydraulik hose	
8	1	CL025120-01	Druckschlauch	hydraulik hose	
9	1	CL025130-01	Druckschlauch	hydraulik hose	
10	1	CL025180-01	Hydraulikleitung (B--P)	hydraulik line	
11	1	CL025190-01	Hydraulikleitung (A--P1)	hydraulik line	
12	2	HA145290	Radflansch kpl.	wheel flange cpl.	
12.1	1	HA145234	Radflansch	wheel flange	
12.2	4	09391230	Stiftschraube	stud	
13	2	174256	Hydraulikmotor	hydraulic-motor	
14	4	HSR1/2	Hohlschraube 1-2 Zoll	Hollow screw	
15	4	3.05.14.001	Usit-Ring	seal ring	
16	8	012584	Unterlegscheibe	washer	
17	8	012513	Unterlegscheibe	washer	
18	8	012712	Federring	lock washer	
19	8	010012	Schnorr-Sicherheitsscheibe	safety washer	
20	6	0151610	Verbus-Tensilock-Schraube	verbus tensilock bolt	
21	8	0933825	Sechskantschraube	hexagon bolt	
22	8	09121260	Zylinderkopfschraube	Cylinder head screw	
23	8	093412	Sechskantmutter	hexagon nut	
24	8	01278	Federring	lock washer	
25	2	CL022150-02	Wickelschutz kpl.	spooling conversation	
26	4	DKR1/2	Dichtkantenring (Stahl)	edge sealing ring	



Stückliste in DE / EN

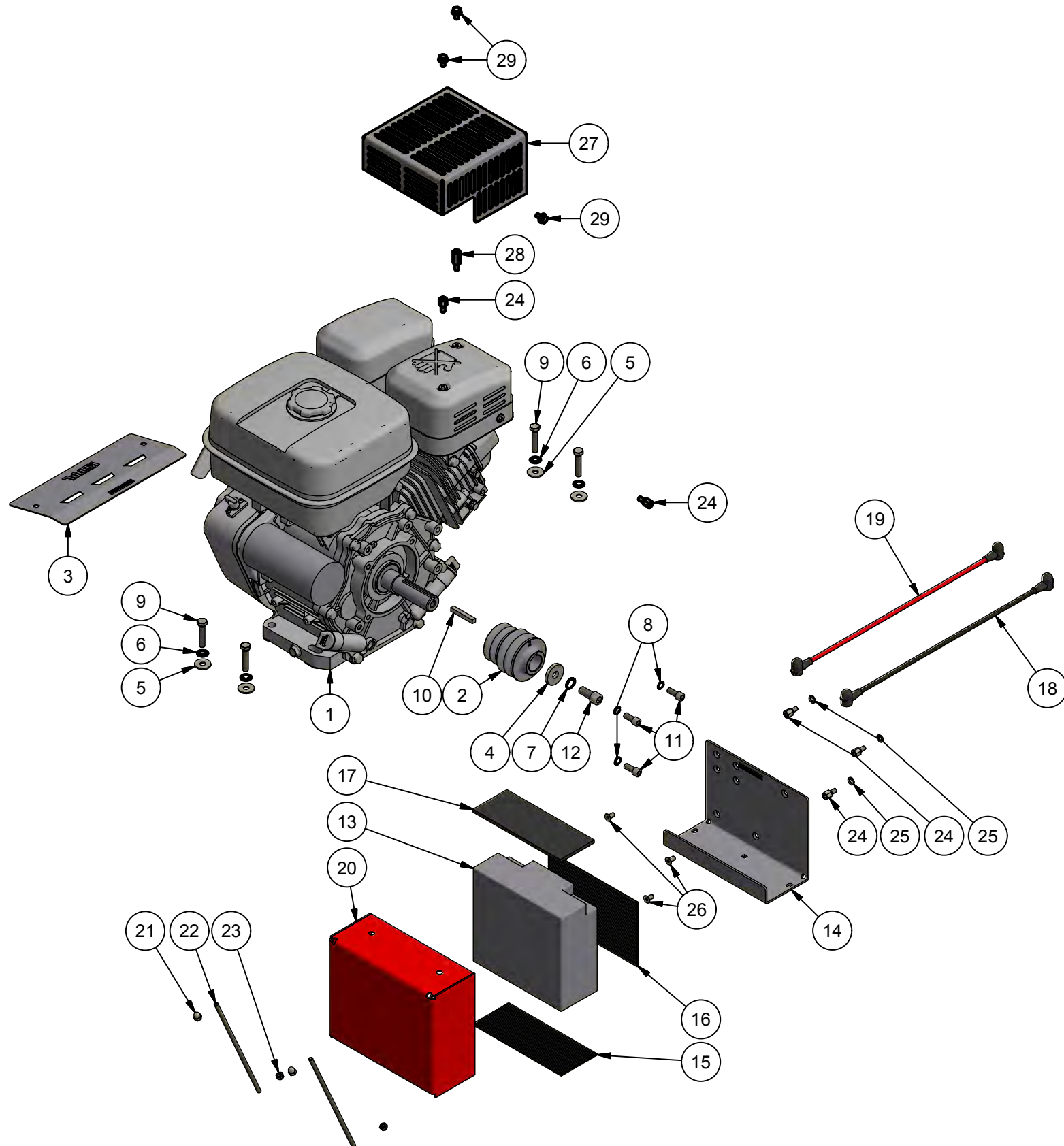
Pos.	St.	Artikelnummer	Bezeichnung	Description	Kommentar
1	1	KH001002	Antriebswelle	driveshaft	
2	1	KH001040	Antriebsrohr (ST2)	drive tube	
3	1	LHR01003	Klauenkupplung	clutch hub	
4	1	LHR01014	Druckfeder	pressure spring	
5	1	LHR01038	Federführung	spring gate	
6	1	SW21	Sicherungsring	locking ring	
7	1	00205101	Rastbolzen verstärkt	locking bolt amplifies	
8	1	00205103	Buchse	bushing	
9	1	D-186	Druckfeder	pressure spring	
10	2	047125	Sicherungsring	locking ring	
11	2	047252	Sicherungsringe für Bohrungen	locking ring	
12	1	6205-2RS	Rillenkugellager	grooved ball bearing	
13	1	6885A8732	Paßfeder	parallel key	
14	1	0912530	Zylinderkopfschraube	Cylinder head screw	
15	1	09855	Sicherungsmutter	locknut	
16	1	71412H161	Kegelschmiernippel kurz	grease nipple	



Stückliste in DE / EN

Pos.	St.	Artikelnummer	Bezeichnung	Description	Kommentar
1	1	EX270D50430	4-Takt-Benzinmotor (Welle 25,4)	gas-engine	
2	1	CL012302	Stufenkeilriemenscheibe	V-belt pulley	
3	1	CL014004	Abdeckblech vorne	cover plate in front	
4	1	CL012146-01	Scheibe	slice	
5	4	902184	Unterlegscheibe	washer	
6	4	3003518	Sperrkantscheibe	thrust washer	
7	1	010012	Schnorr-Sicherheitscheibe	safety washer	Art. Nr. 20 010012
8	3	01008	Schnorr-Sicherheitscheibe	safety washer	
9	4	0933840	Sechskantschraube	hexagon bolt	
10	1	68851/4X1/4X13/4	Feder - quadratisch	parallel key	
11	3	09125/16"x3/4	Innensechskantschraube	hexagon-socket head bolt	
12	1	09127/16X1	Innensechskantschraube	hexagon-socket head bolt	
13	1	RO092001-01	Auspufschutz	exhaust safety guard	
14	2	610IA10	Abstandsbolzen (M6, SW10, l=10)	distance bolt	
15	1	610IA20	Abstandsbolzen (M6, SW10, l=20)	distance bolt	
16	3	0151610	Verbus-Tensilock-Schraube	verbus tensilock bolt	

Ersatzteilliste / Spare parts list CL020211-01 Motorgruppe 10PS E-Start (EX27) gas engine assembly e-start 10HP für / for: Compact light (CL-2)

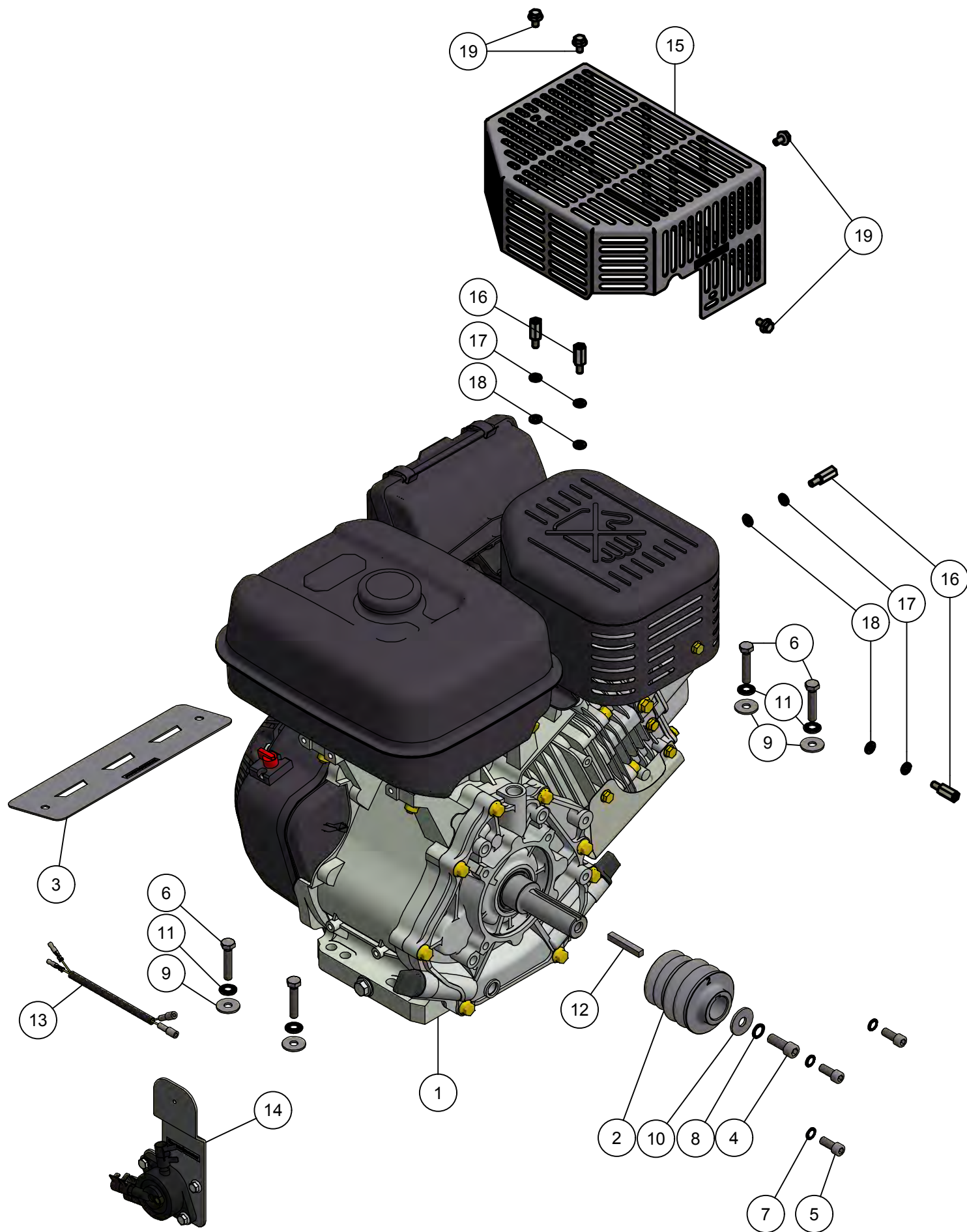


Stückliste in DE / EN

Pos.	St.	Artikelnummer	Bezeichnung	Description	Kommentar
1	1	EX270D-E261	4-Takt-Benzinmotor (Welle 25,4)	gas-engine	
2	1	CL012302	Stufenkeilriemenscheibe	V-belt pulley	
3	1	CL014004	Abdeckblech vorne	cover plate in front	
4	1	CL012146-01	Scheibe	slice	
5	4	902184	Unterlegscheibe	washer	
6	4	3003518	Sperrkantscheibe	thrust washer	
7	1	010012	Schnorr-Sicherheitsscheibe	safety washer	Art. Nr. 20 010012
8	3	01008	Schnorr-Sicherheitsscheibe	safety washer	
9	4	0933840	Sechskantschraube	hexagon bolt	
10	1	68851/4X1/4X13/4	Feder - quadratisch	parallel key	
11	3	09125/16"x3/4	Innensechskantschraube	hexagon-socket head bolt	
12	1	09127/16X1	Innensechskantschraube	hexagon-socket head bolt	
13	1	hgl20-12	Trockenbatterie 12V 20AH	dry battery	
14	1	02603102	Halterung 22AH	bracket 22AH	
15	1	02603111	Gummi gezackt	rubber strap	
16	1	02603112	Gummi gezackt 2	rubber strap	
17	1	02603113	Gummi 5mm	rubber	
18	1	BR169020-01	Batteriekabel minus	battery-cable -	
19	1	BR169010-01	Batteriekabel plus	battery-cable +	
20	1	02603101	Abdeckung 20AH, 22AH	battery-covering	
21	2	15876	Hutmutter	head nut	
22	2	02603103	Gewindestange M6	threaded bolt	
23	2	09856	Sicherungsmutter	locknut	
24	5	610IA10	Abstandsbolzen (M6, SW10, l=10)	distance bolt	
25	3	01276	Federring	lock washer	
26	3	7991612	Senkschrauben mit Innensechskant	hexagon socket countersunk head screw	
27	1	RO092001-01	Auspufschutz	exhaust safety guard	
28	1	610IA20	Abstandsbolzen (M6, SW10, l=20)	distance bolt	
29	3	0151610	Verbus-Tensilock-Schraube	verbus tensilock bolt	

Die techn. Angaben und Maße sind unverbindlich. Für diese Unterlage behalten wir uns alle Rechte vor. Weitergabe sowie Vervielfältigung dieser Unterlage, Verwertung und Mitteilung ihres Inhaltes ist nicht gestattet, soweit nicht ausdrücklich zugestanden. Zuwiderhandlungen verpflichten zu Schadensersatz. Alle Rechte für den Fall der Patenterteilung oder Gebrauchsmustereintragung vorbehalten. DIN 34

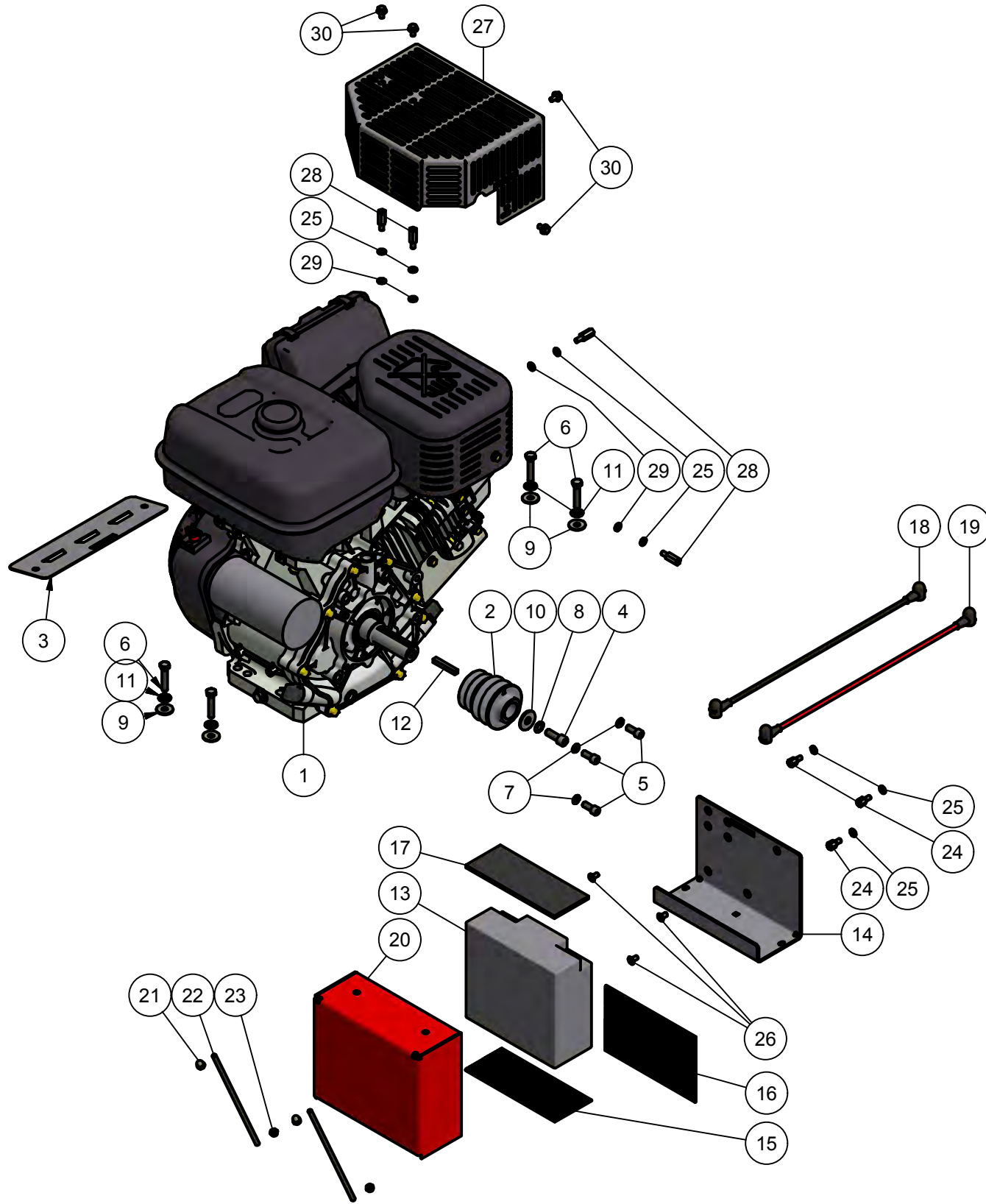
The Tech. Details and dimensions are not binding. For this paper we retain all rights. Transfer or duplication of this document, recovery and communication of its contents is permitted unless expressly authorized. Offenses committed to damages. All rights in the event of patent or design registration Used reserved. DIN 34



Stückliste in DE / EN

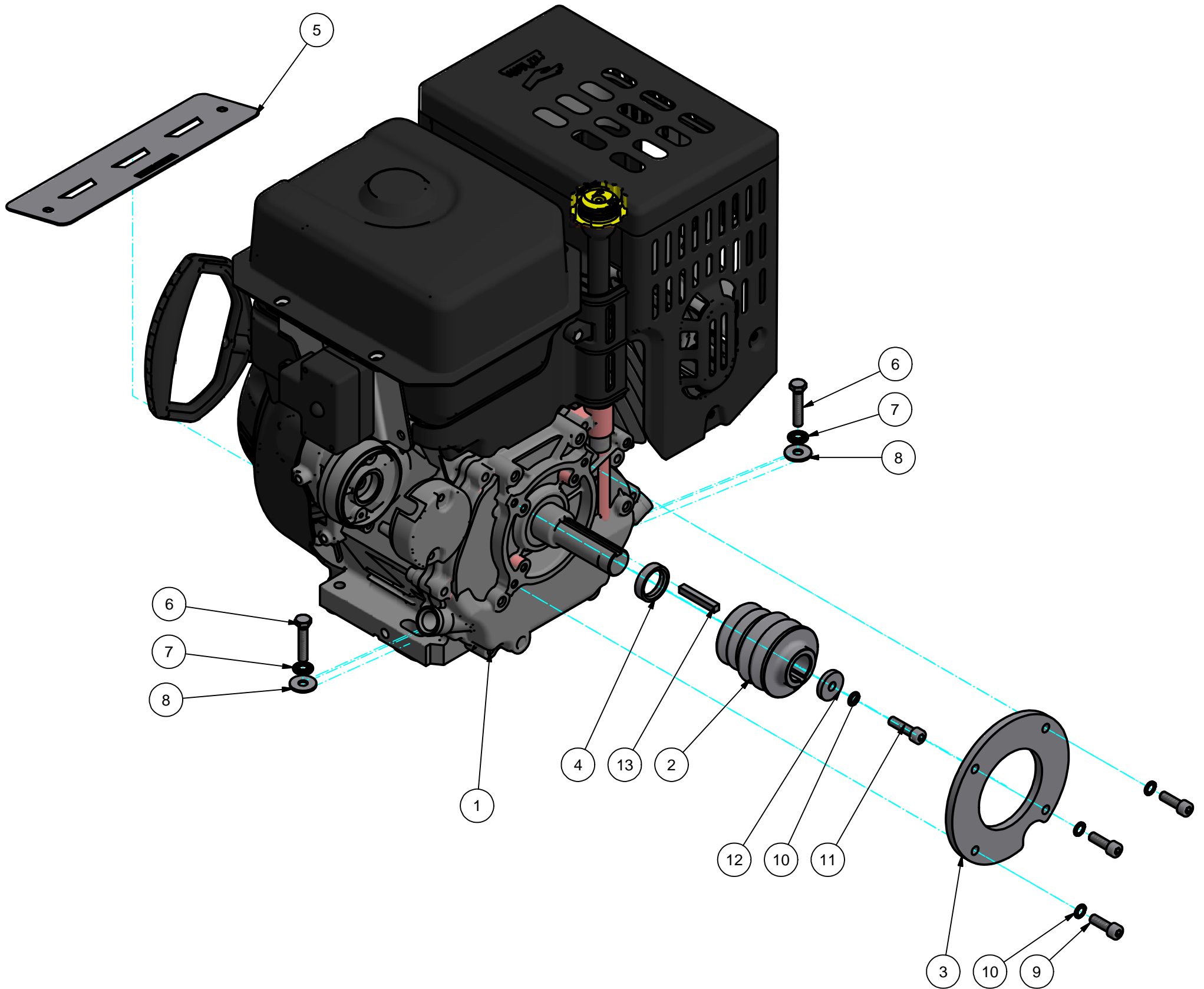
Pos.	St.	Artikelnummer	Bezeichnung	Description	Kommentar
1	1	EX400D70060	4-Takt.Benzinmotor Robin (14PS)	gas engine (14HP)	
2	1	CL012302	Stufenkeilriemenscheibe	V-belt pulley	
3	1	CL014005	Abdeckblech vorne	cover plate in front	
4	1	09123/8X1UNF	Innensechskantschraube	hexagon-socket head bolt	
5	3	09125/16"x3/4	Innensechskantschraube	hexagon-socket head bolt	
6	4	0933840	Sechskantschraube	hexagon bolt	
7	3	01008	Schnorr-Sicherheitscheibe	safety washer	
8	1	010010	Schnorr-Sicherheitscheibe	safety washer	
9	4	902184	Unterlegscheibe	washer	
10	1	9021105	Unterlegscheibe	washer	
11	4	3003518	Sperrkantscheibe	thrust washer	
12	1	68851/4X1/4X13/4	Feder - quadratisch	parallel key	
13	1	CL029130-01	Kabelbaum 3 (Motor-Regler)	cable regulator-engine	
14	1	RO143210-01	Haltewinkel mit Benzinpumpe	plate with petrol pump	-ab März 2012 Serie bei 500 Serie
15	1	RO142005-01	Auspufschutzgitter	exhaust enclosure	
16	4	610IA20	Abstandbolzen (M6, SW10)	distance bolt	
17	4	01276	Federring	lock washer	
18	4	012564	Unterlegscheibe	washer	
19	4	0151610	Verbus-Tensilock-Schraube	verbus tensilock bolt	

Ersatzteilliste / Spare parts list CL020221-01 Motorgruppe 14PS E-Start (EX40) gas engine assembly e-start 14HP für / for: Compact light (CL-2)



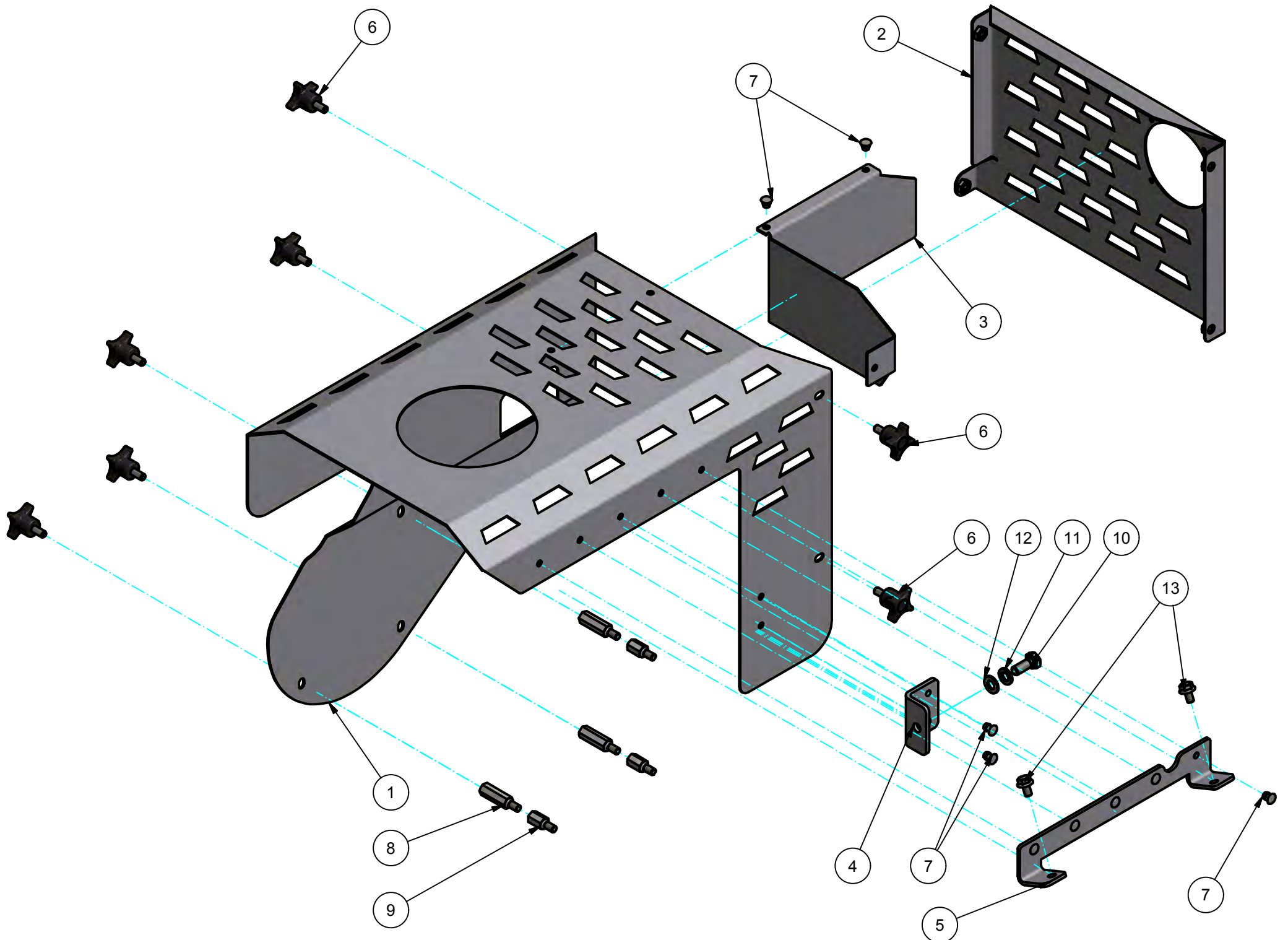
Stückliste in DE / EN

Pos.	St.	Artikelnummer	Bezeichnung	Description	Kommentar
1	1	EX400DS5081	4-Takt.Benzinmotor E-Start (14PS)	gas engine e-start (14HP)	
2	1	CL012302	Stufenkeilriemenscheibe	V-belt pulley	
3	1	CL014005	Abdeckblech vorne	cover plate in front	
4	1	09123/8X1UNF	Innensechskantschraube	hexagon-socket head bolt	
5	3	09125/16"x3/4	Innensechskantschraube	hexagon-socket head bolt	
6	4	0933840	Sechskantschraube	hexagon bolt	
7	3	01008	Schnorr-Sicherheitsscheibe	safety washer	
8	1	010010	Schnorr-Sicherheitsscheibe	safety washer	
9	4	902184	Unterlegscheibe	washer	
10	1	9021105	Unterlegscheibe	washer	
11	4	3003518	Sperrkantscheibe	thrust washer	
12	1	68851/4X1/4X13/4	Feder - quadratisch	parallel key	
13	1	hgl20-12	Trockenbatterie 12V 20AH	dry battery	
14	1	02603102	Halterung 22AH	bracket 22AH	
15	1	02603111	Gummi gezackt	rubber strap	
16	1	02603112	Gummi gezackt 2	rubber strap	
17	1	02603113	Gummi 5mm	rubber	
18	1	BR169020-01	Batteriekabel minus	battery-cable -	
19	1	BR169010-01	Batteriekabel plus	battery-cable +	
20	1	02603101	Abdeckung 20AH, 22AH	battery-covering	
21	2	15876	Hutmutter	head nut	
22	2	02603103	Gewindestange M6	threaded bolt	
23	2	09856	Sicherungsmutter	locknut	
24	3	610IA10	Abstandsbolzen (M6, SW10, l=10)	distance bolt	
25	7	01276	Federring	lock washer	
26	3	7991612	Senkschrauben mit Innensechskant	hexagon socket countersunk head screw	
27	1	RO142005-01	Auspufschutzgitter	exhaust enclosure	
28	4	610IA20	Abstandbolzen (M6, SW10)	distance bolt	
29	4	012564	Unterlegscheibe	washer	
30	4	0151610	Verbus-Tensilock-Schraube	verbus tensilock bolt	



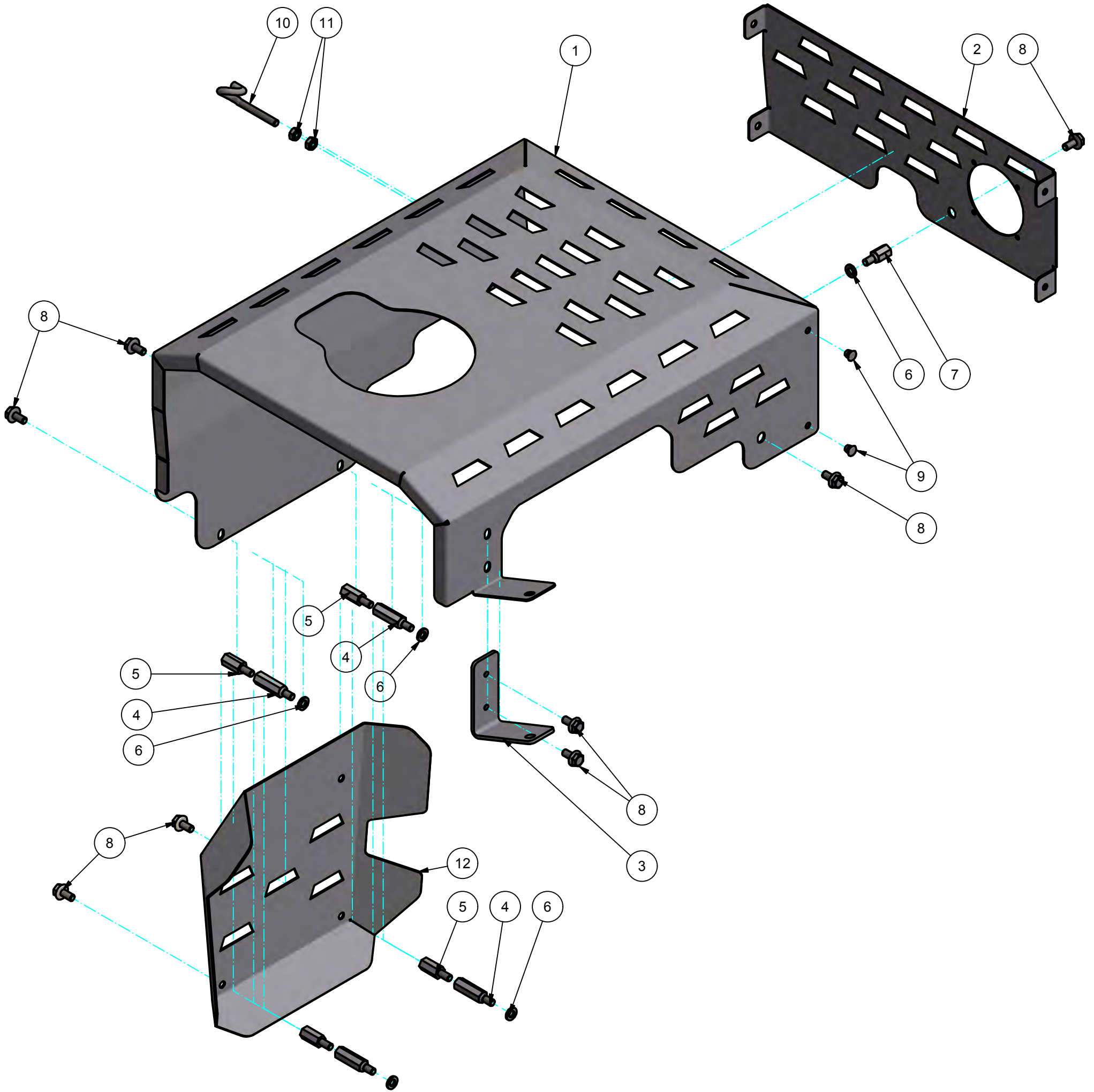
Stückliste in DE / EN

Pos.	St.	Artikelnummer	Bezeichnung	Description	Kommentar
1	1	R390-2	4-Takt.Benzinmotor Rato (13PS Snow)	gas engine 13HP Snow	
2	1	CL012302	Stufenkeilriemenscheibe (Kurbelwelle) f. EX27 (25.4)	V-belt pulley	
3	1	CL022021-01	Zwischenblech	spacer plate	
4	1	CL022022-01	Distanzbuchse 13PS Snow Rato	bush	
5	1	CL014005	Abdeckblech vorne (EH41)	cover plate in front	
6	2	0933840	Sechskantschraube	hexagon bolt	
7	2	3003518	Sperrkantscheibe	thrust washer	
8	2	902184	Unterlegscheibe	washer	
9	3	0912825	Zylinderkopfschraube	Cylinder head screw	
10	4	01008	Schnorr-Sicherheitsscheibe	safety washer	
11	1	0912830	Zylinderkopfschraube	Cylinder head screw	
12	1	CL012145	Scheibe f. Riemenscheibe (EX21)	washer	
13	1	68851/4X1/4X13/4	Feder - quadratisch	key	



Stückliste in DE / EN

Pos.	St.	Artikelnummer	Bezeichnung	Description	Kommentar
1	1	CL014011	Motorabdeckung (EX27)	cover sheet (EX27)	
2	1	CL014015	Motorabdeckung EX27 (Teil 2) kpl.	motor cover EX27 (part 2) cpl.	
3	1	CL014017	Schutzblech Motorabdeckung	guard plate for cover sheet	
4	1	CL014024	Verstärkungswinkel Motorabdeckung	reinforcing angle for motor cover	
5	1	CL014026	Verstärkungswinkel oben Motorabdeckung	reinforcing angle above for motor cover	
6	7	P2643220	Kreuzgriffschraube	palm grip bolt	
7	9	6304060	Blindniet	blind rivet	
8	3	610IA30	Abstandbolzen (M6, SW10)	distance bolt	
9	3	610IA15	Abstandbolzen	distance bolt	
10	1	0933820	Sechskantschraube	hexagon bolt	
11	1	01278	Federring	lock washer	
12	1	012584	Unterlegscheibe	washer	
13	2	0151610	Verbus-Tensilock-Schraube	verbus tensilock bolt	

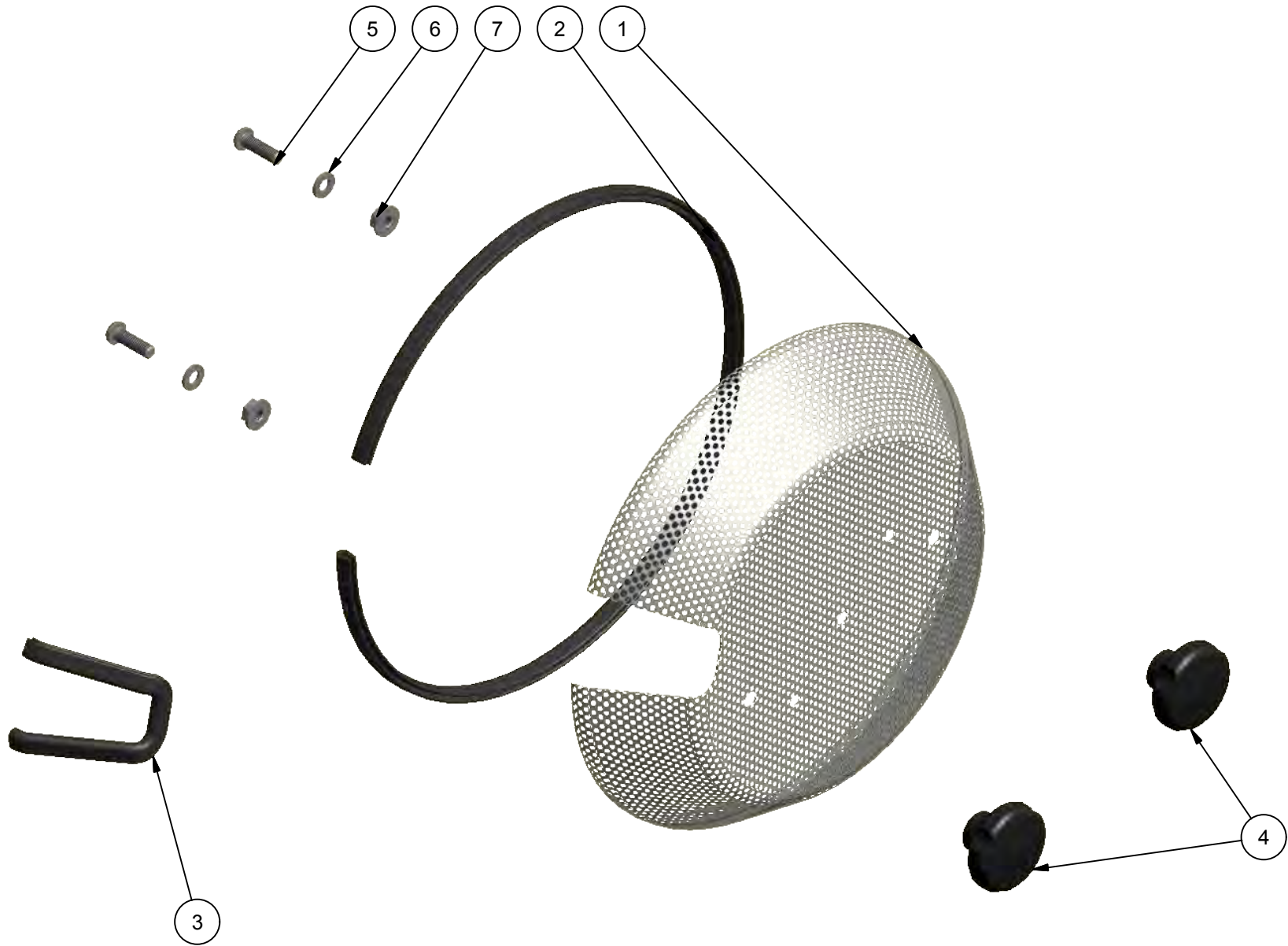


Stückliste in DE / EN

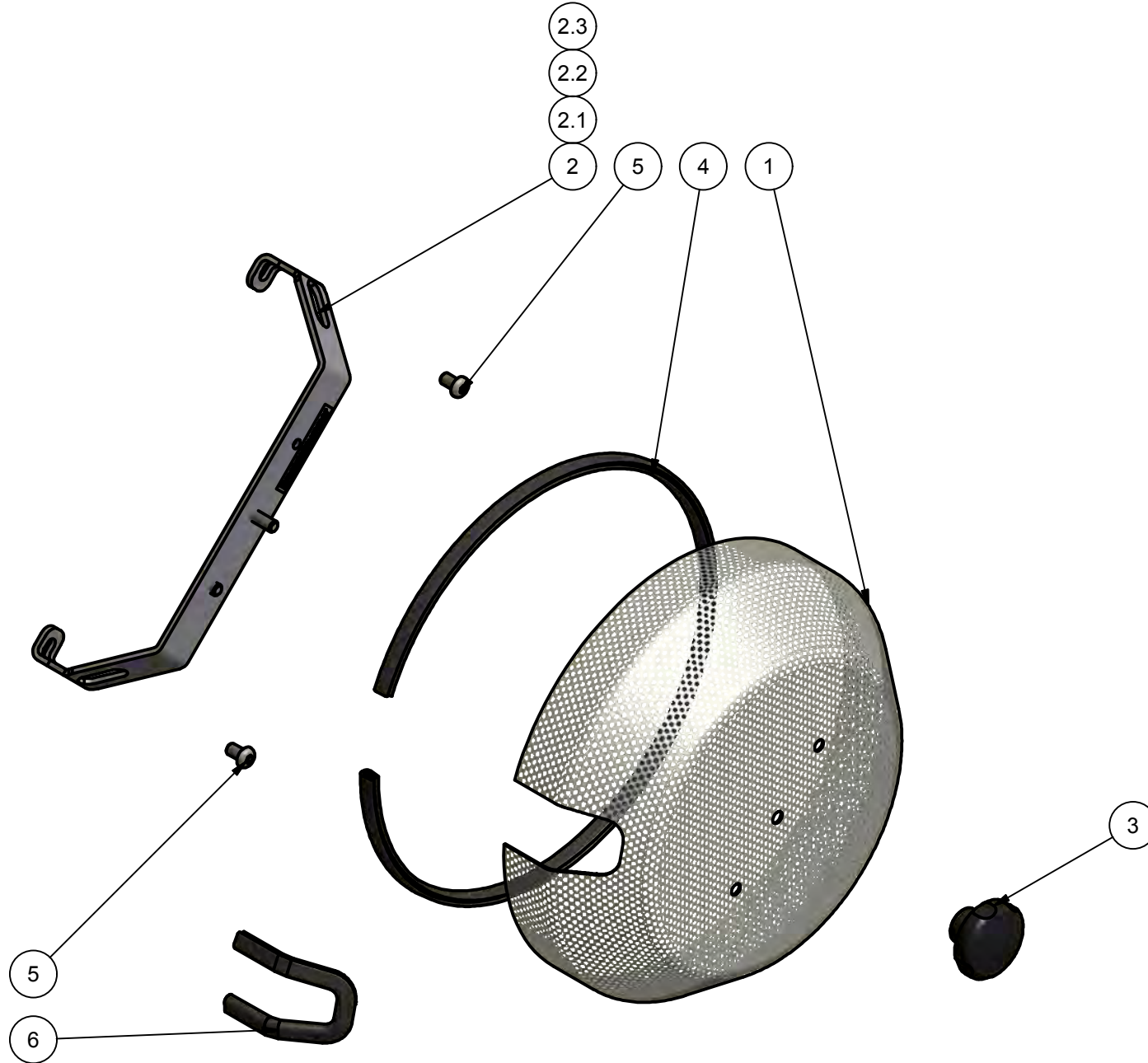
Pos.	St.	Artikelnummer	Bezeichnung	Description	Kommentar
1	1	CL024011-01	Winterhaube	winter cover	
2	1	CL024013-01	Winterhaube Teil 2	winter cover part 2	
3	1	CL024012-01	Verstärkungswinkel	angle	
4	4	610IA30	Abstandsbolzen (M6, SW10, l=30)	distance bolt	
5	4	610IA20	Abstandsbolzen (M6, SW10, l=20)	distance bolt	
6	5	01276	Federring	lock washer	
7	1	610IA15	Abstandbolzen (M6, SW10)	distance bolt	
8	8	0151612	Verbus-Tensilock-Schraube	verbus tensilock bolt	
9	3	733758	Blindniet	blind rivet	
10	1	3.07.21.001	Deckenhaken	hook	
11	2	09346	Sechskantmutter	hexagon nut	
12	1	CL024014-01	Schneeansugschutz	snow intake protection	ab Seriennummer 2892913

Die techn. Angaben und Maße sind unverbindlich. Für diese Unterlage behalten wir uns alle Rechte vor. Weitergabe sowie Vervielfältigung dieser Unterlage, Verwertung und Mitteilung ihres Inhaltes ist nicht gestattet, soweit nicht ausdrücklich zugestanden. Zuwiderhandlungen verpflichten zu Schadensersatz. Alle Rechte für den Fall der Patenterteilung oder Gebrauchsmustereintragung vorbehalten. DIN 34

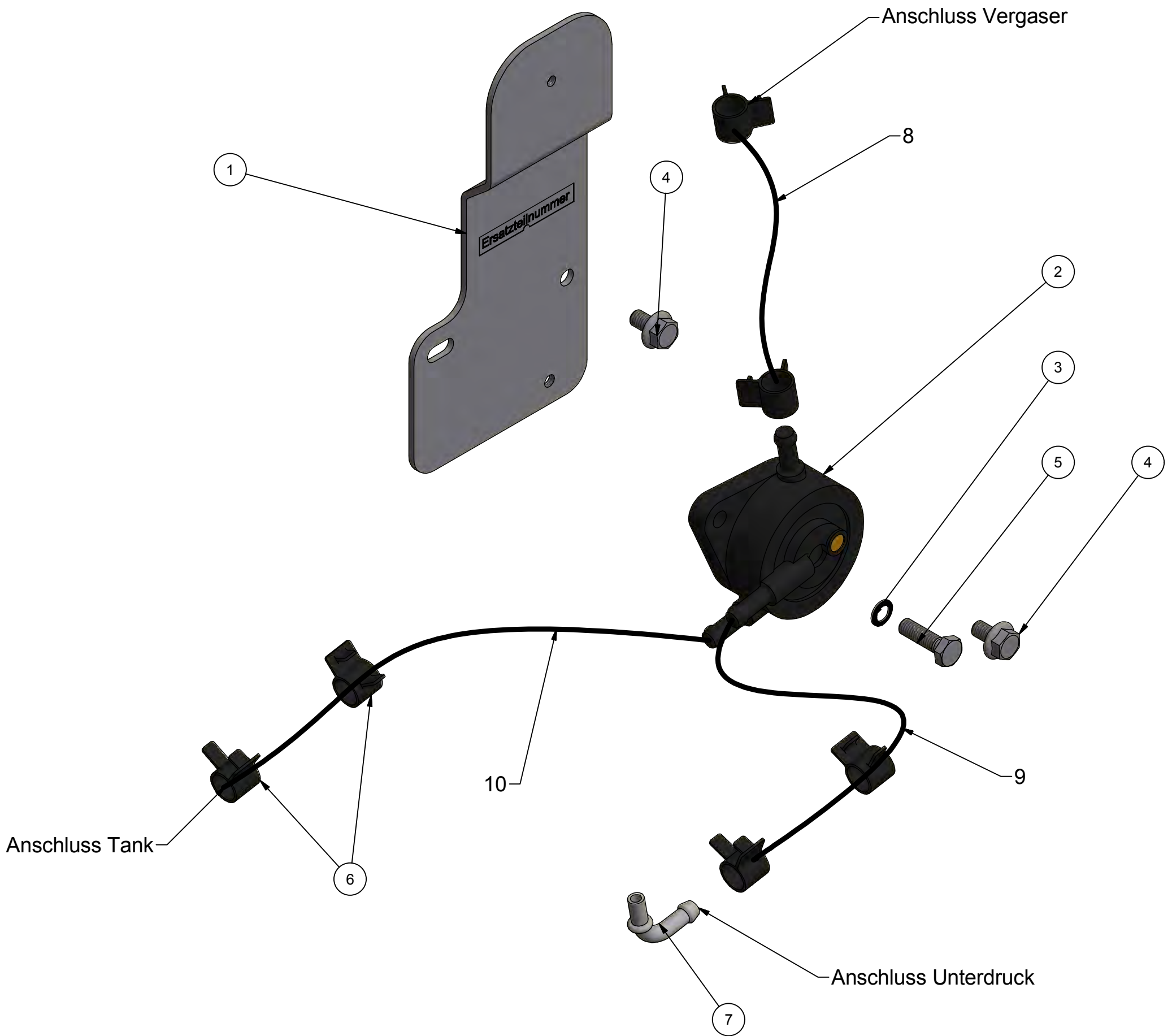
The Tech. Details and dimensions are not binding. For this paper we retain all rights. Transfer or duplication of this document, recovery and communication of its contents is permitted unless expressly authorized. Offenses committed to damages. All rights in the event of patent or design registration Used reserved. DIN 34



Stückliste in DE / EN					
Pos.	St.	Artikelnummer	Bezeichnung	Description	Kommentar
1	1	03500131-01	Ansaugschutzgitter	protective grid	
2	1	03500104-01	Kantenschutz	edge guard	
3	1	03500107-01	Kantenschutz	edge guard	
4	2	P2134025	Sterngriff M6	star grip	
5	2	7380620	Innensechskant-Rundkopfschraube	lens head screw	
6	2	012564	Unterlegscheibe	washer	
7	2	01936	Verbus-Ripp W 193 - M6 x 1	hexagon nut with ripp-flange	

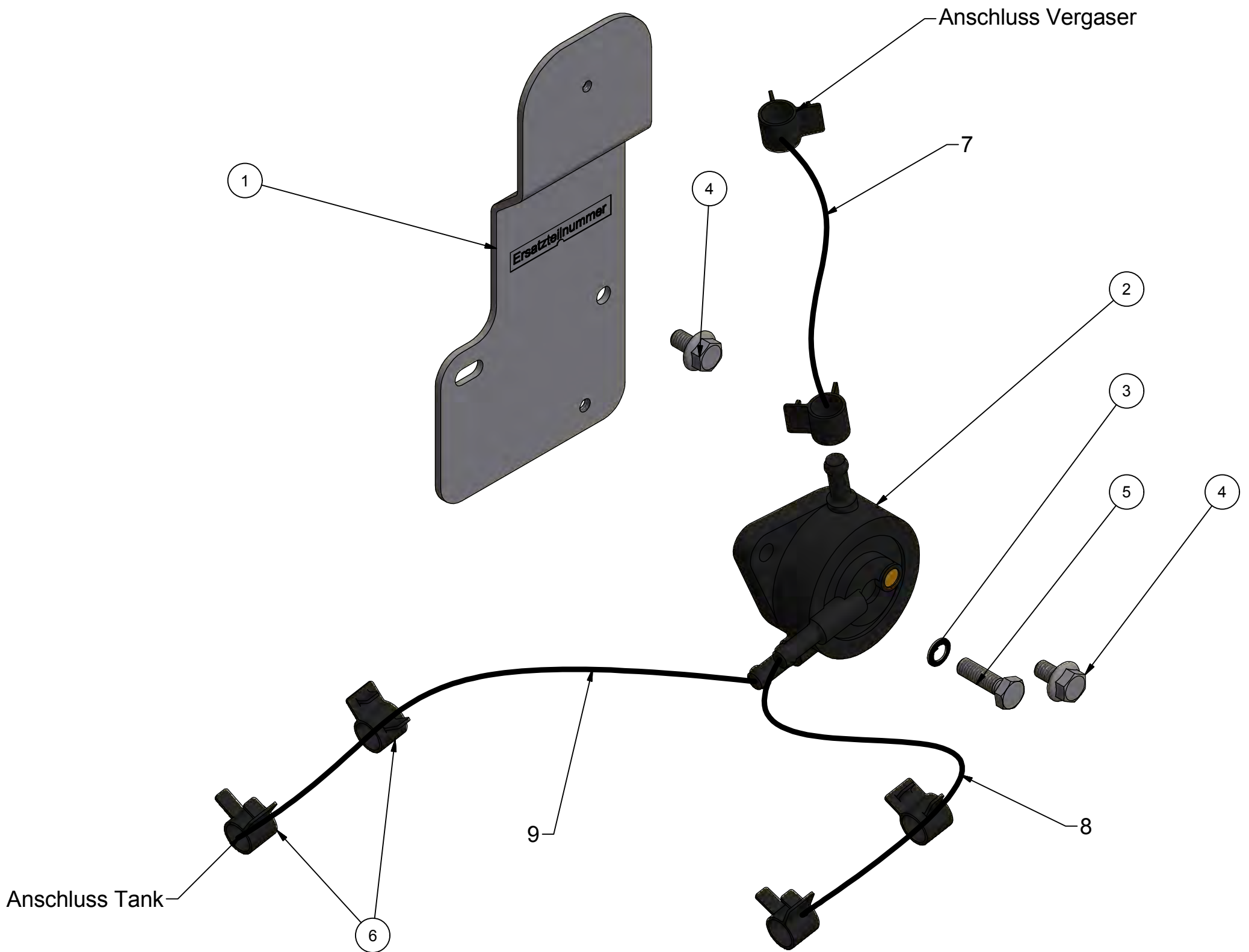


Stückliste in DE / EN						
Pos.	St.	Artikelnummer	Bezeichnung	Description	Kommentar	
1	1	03500101-01	Ansaugschutzgitter	enclosure		
2	1	03500110-01	Halterung kpl	mounting cpl.		
2.1	1	03500102-01	Halterung	holder		
2.2	1	7380616	Innensechskant-Rundkopfschraube	lens head screw		
2.3	1	738066	Innensechskant-Rundkopfschraube	lens head screw		
3	2	P2134025	Sterngriff M6	star grip		
4	1	03500104-01	Kantenschutz	edge guard		
5	1	7380610	Innensechskant-Rundkopfschraube	lens head screw		
6	1	03500105-01	Kantenschutz	edge guard		

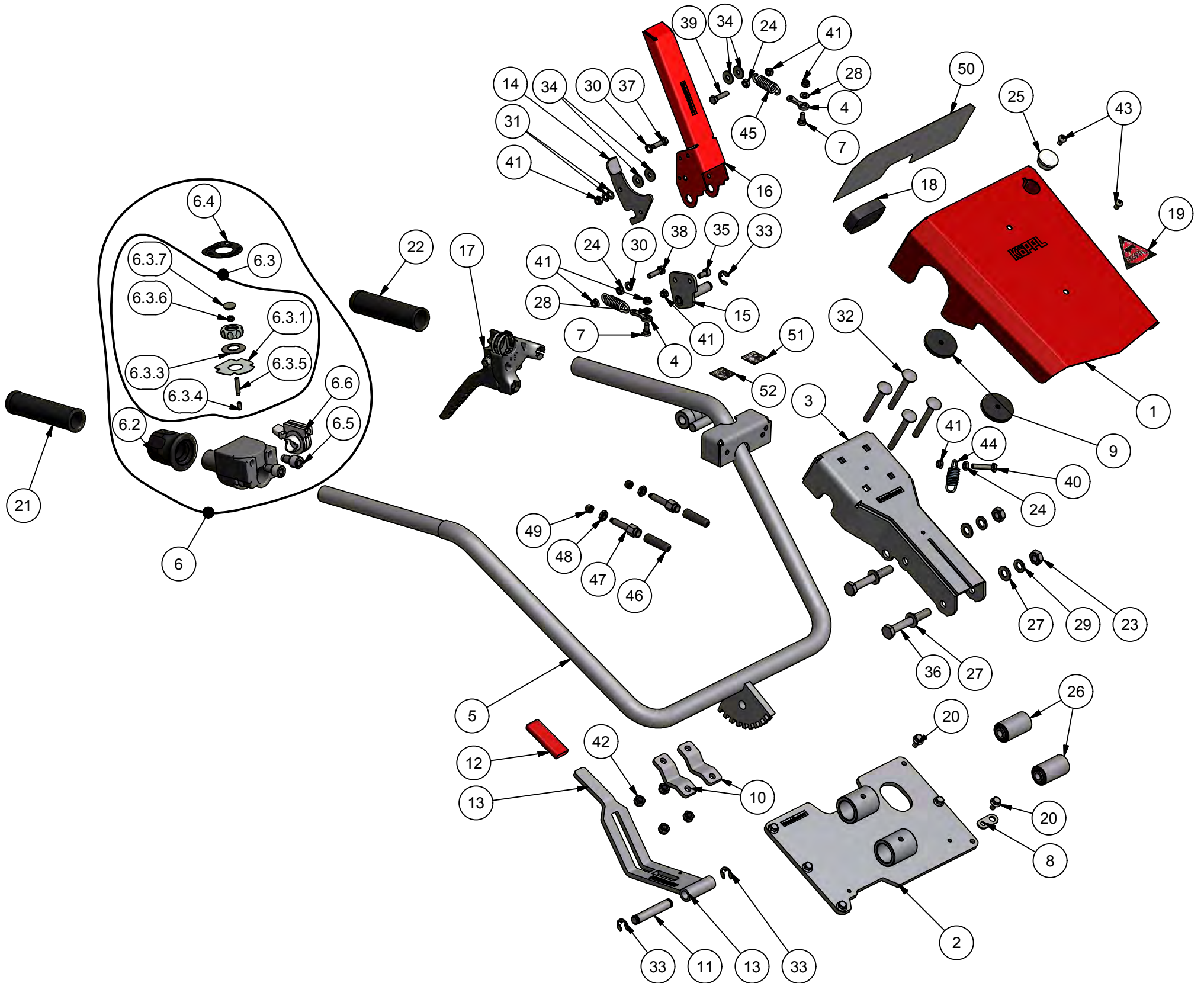


Stückliste in DE / EN

Pos.	St.	Artikelnummer	Bezeichnung	Description	Kommentar
1	1	RO093001	Haltewinkel	angle bracket	
2	1	2676220110/1	Kraftstoffpumpe	petrol pump	
3	1	01006	Schnorr-Sicherheitsscheibe	safety washer	
4	2	0151610	Verbus-Tensilock-Schraube	verbus tensilock bolt	
5	1	0933620	Sechskantschraube	hexagon bolt	
6	6	1-812	Schlauchklemme Ø12,7	hose clip	
7	1	251-66301-01	Winkel	angle	
8	1	RO096011	Benzinschlauch - Vergaser -	gasoline tube - gasifier -	Ø12 x 620 mm
9	1	RO096012	Benzinschlauch - Unterdruck -	gasoline tube - depression -	Ø12 x 720 mm
10	1	RO096013	Benzinschlauch - Tank -	gasoline tube - tank left -	Ø12 x 620 mm



Stückliste in DE / EN						
Pos.	St.	Artikelnummer	Bezeichnung	Description	Kommentar	
1	1	RO093001	Haltewinkel	angle bracket		
2	1	2676220110/1	Kraftstoffpumpe	petrol pump		
3	1	01006	Schnorr-Sicherheitsscheibe	safety washer		
4	2	0151610	Verbus-Tensilock-Schraube	verbus tensilock bolt		
5	1	0933620	Sechskantschraube	hexagon bolt		
6	6	1-812	Schlauchklemme Ø12,7	hose clip		
7	1	RO146016-01	Benzinschlauch - Vergaser -	gasoline tube - gasifier -	Ø12 x 490 mm	
8	1	RO146017-01	Benzinschlauch - Unterdruck -	gasoline tube - depression -	Ø12 x 780 mm	
9	1	RO146014	Benzinschlauch - Tank -	gasoline tube - tank -	Ø12 x 430 mm	

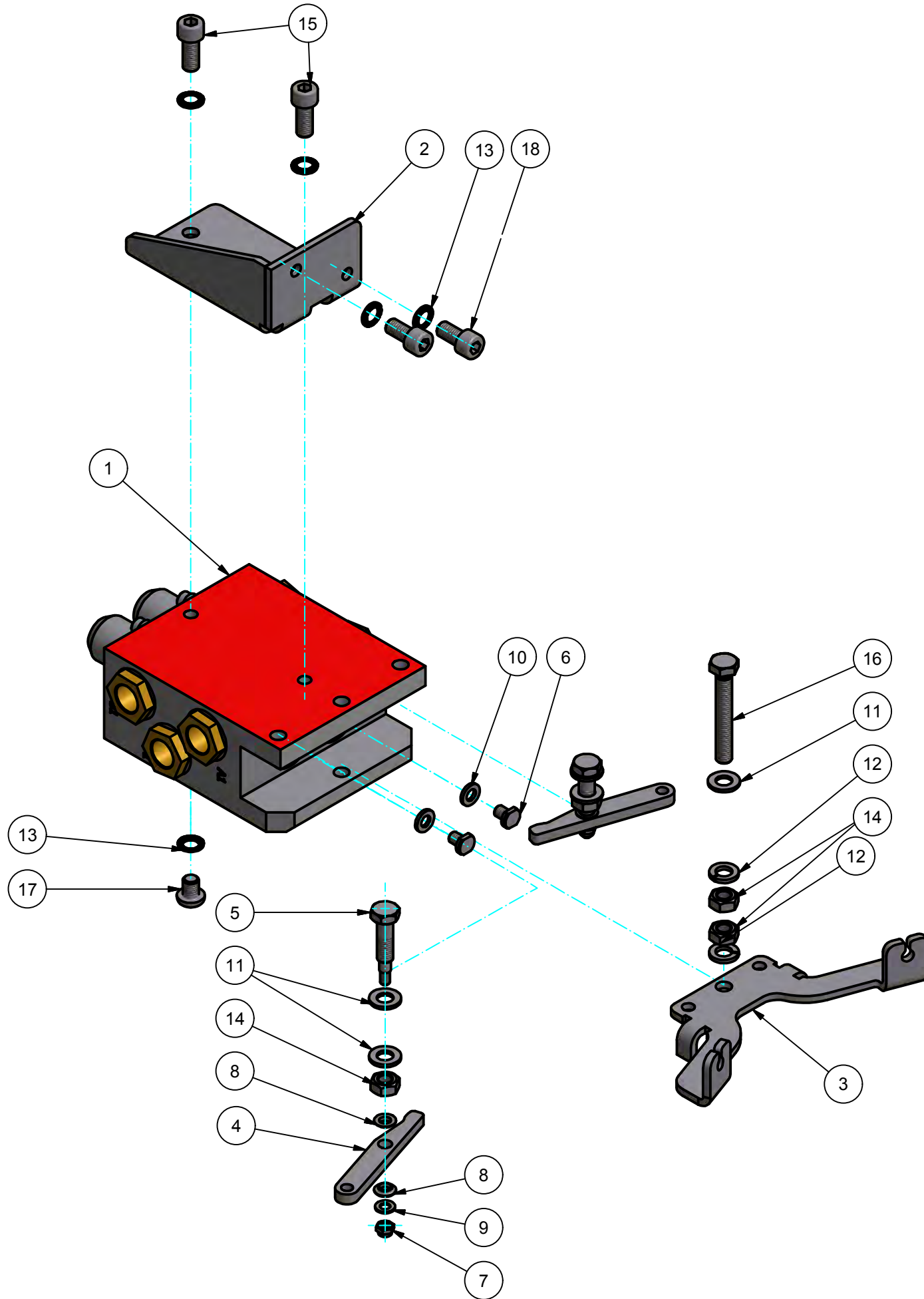


Stückliste in DE / EN

Pos.	St.	Artikelnummer	Bezeichnung	Description	Kommentar
1	1	CL013001	Abdeckhaube	protective cover	
2	1	CL013010	Holmgrundplatte (ST)	ground plate	
3	1	CL013021	Holmträger	handle bar	
4	2	CL013034	Einhängelasche	replacement lug	
5	1	CL023010-01	Holmrohr (ST)	ladder stringer pipe cpl.	
6	1	CL023100-01	Drehgriff	rotary handle cpl.	
6.2	1	CL023101-01	Regelgriff	rule grip	
6.3	1	CL023110-01	Drehgriffbremse kpl.	brake	
6.3.1	1	CL023102-01	Bremssplatte	brake plate	
6.3.2	1	CL023103-01	Sondermutter	special nut	
6.3.3	1	209316308	Tellerfeder	disc spring	
6.3.4	1	0913510	Gewindestift	stud	
6.3.5	1	0915525	Gewindestift	stud	
6.3.6	1	09855	Sicherungsmutter	locknut	
6.3.7	1	3.13.07.001	Schutzstopfen	protection plugs	
6.4	1	CL023104-01	Aufkleber - Drehgriff-	sticker	
6.5	2	0417501	Stellschraube	adjusting screw	
6.6	1	0010110	Gasgriff	gas lever	
7	2	S1000218	Seilklemmschraube	wire clamping bolt	
8	1	S5004001	Gasseilhalterung	rope fixation	
9	2	VR508075	Ausgleichsscheibe Abdeckhaube	washer	
10	2	VR508076	Halteplatte	retaining plate	

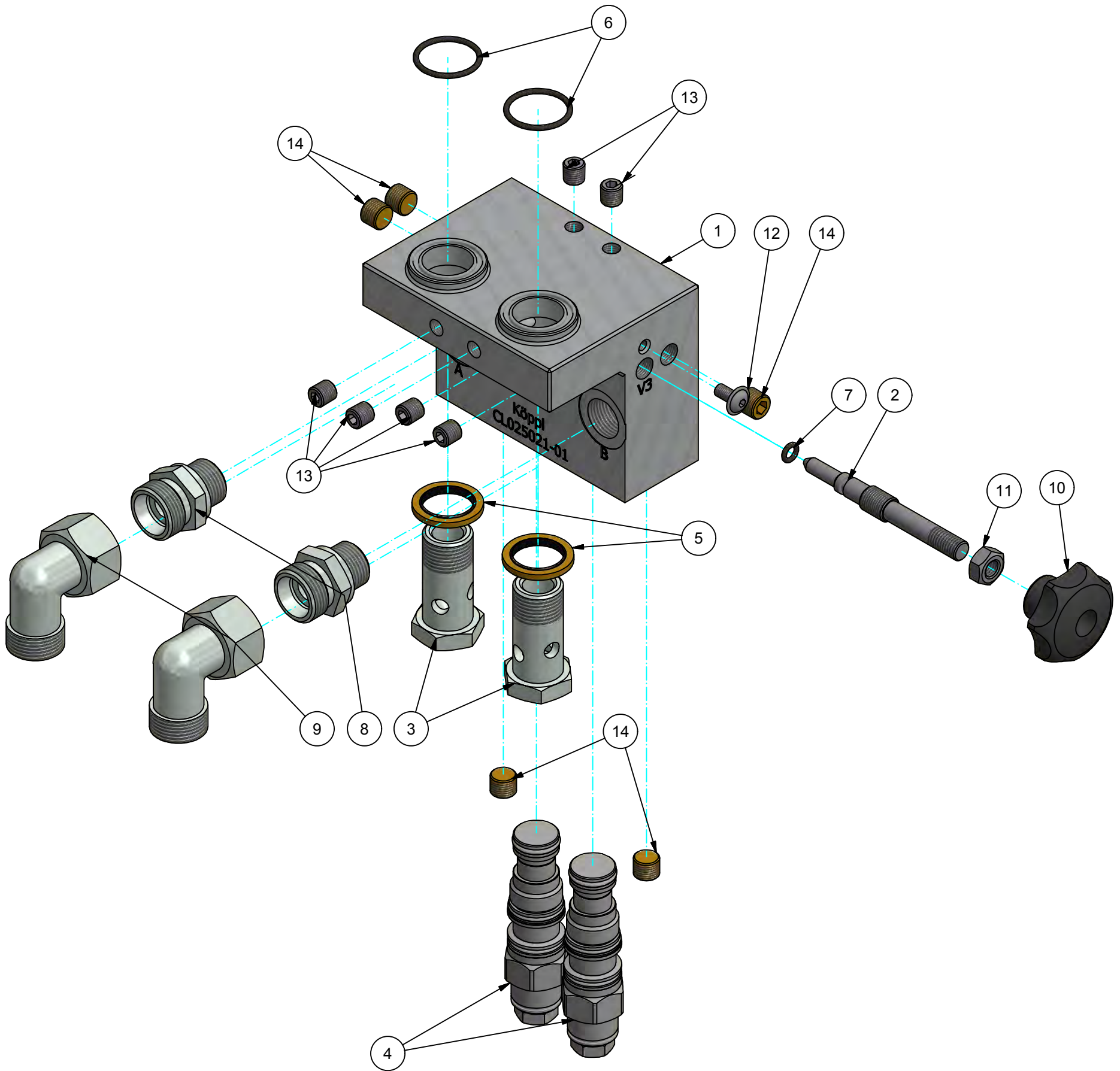
Stückliste in DE / EN

Pos.	St.	Artikelnummer	Bezeichnung	Description	Kommentar
11	1	VR508086	Bolzen	bolt	
12	1	VR508087	Handgriff rot	handle red	
13	1	VR508100	Stellgriff kpl.	regulating handle	
14	1	KSH03014	Mitnehmerlasche	straight lug link plate	
15	1	KSH03020	Umlenkschalter kpl.	control	
16	1	KSH03012	Griff	ear	
17	1	LADMM7BB00	Doppelgriff kpl.	double lever cpl.	
18	1	3.01.06.003	Betriebsstundenzähler (SenDEC)	hourmeter	
19	1	AL002001	Köppl Logo Dreieck	Koeppl Logo	
20	6	0151612	Verbus-Tensilock-Schraube	verbus tensilock bolt	
21	1	0496204	Magura Griff d=22	grab handle	
22	1	0496212	Griffbezug	grab handle	
23	2	093410	Sechskantmutter	hexagon nut	
24	3	09346	Sechskantmutter	hexagon nut	
25	1	30000230000	Verschlussstopfen	sealing plug	
26	2	717824	Elastische Buchse	elastic bushing	
27	4	0125105	Unterlegscheibe	washer	
28	2	012564	Unterlegscheibe	washer	
29	2	012710	Federring	lock washer	
30	2	01276	Federring	lock washer	
31	2	01376	Gewellte Federscheibe	disc spring	
32	4	0603870	Flachrundschraube mit Vierkantansatz	cup square srew	
33	3	679910	Sicherungsscheibe	lock washer	
34	4	902164	Unterlegscheibe	washer	
35	1	0912612	Zylinderkopfschraube	Cylinder head screw	
36	2	09311075	Sechskantschraube	hexagon bolt	
37	1	0933620	Sechskantschraube	hexagon bolt	
38	1	0933622	Sechskantschraube	hexagon bolt	
39	1	0933625	Sechskantschraube	hexagon bolt	
40	1	0933630	Sechskantschraube	hexagon bolt	
41	7	09856	Sicherungsmutter	locknut	
42	4	09858	Sicherungsmutter	locknut	
43	2	7380610	Innensechskant-Rundkopfschraube	lens head screw	
44	1	VR508083	Zugfeder	tension spring	
45	2	Z-162QI	Zugfeder (2.8X14X44.2)	tension spring	
46	2	3.13.01.002	Schutzgummi	protection rubber	
47	2	3.19.01.001	Stellschraube	adjusting screw	
48	2	04398	Sechskantmutter	hexagon nut	
49	2	CRG1265004	Abdichtgummi für Seile	seal rubber for cables	
50	1	CL023001-01	Aufkleber -Abdeckhaube-	sticker	
51	1	CL023002-01	Aufkleber -Radantrieb-	sticker -wheel drive-	
52	1	CL023003-01	Aufkleber -Zapfwelle-	sticker -pto-	



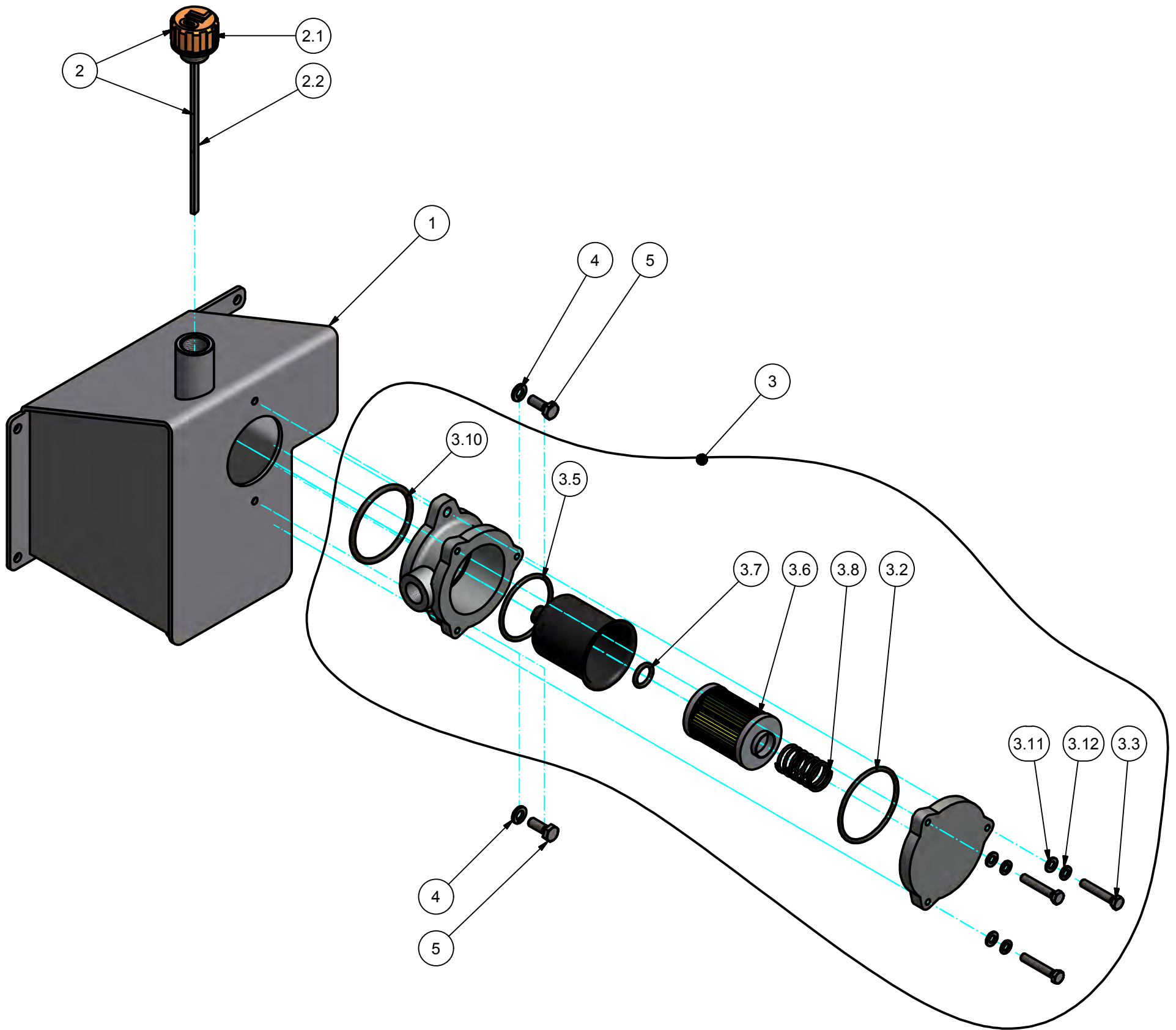
Stückliste in DE / EN

Pos.	St.	Artikelnummer	Bezeichnung	Description	Kommentar
1	1	CL025010-01	Anschlussblock kpl.	terminal block cpl.	
2	1	CL025001-01	Steuerblockbefestigung	bracket	
3	1	CL025002-01	Bowdenhalter	bowden-bracket	
4	2	CL025003-01	Druckhebel	lever	
5	2	CL025004-01	Lagerbolzen	bearing-bolt	
6	2	CT005122-01	Einschraubbolzen	bolt	
7	2	09855	Sicherungsmutter	locknut	
8	4	GFM-0607-024	Gleitlager mit Bund	bush bearing	
9	2	012553	Unterlegscheibe	washer	
10	2	012564	Unterlegscheibe	washer	
11	5	012584	Unterlegscheibe	washer	
12	2	01278	Federring	lock washer	
13	5	01008	Schnorr-Sicherheitsscheibe	safety washer	
14	4	093481	Sechskantmutter	hexagon nut	
15	2	0912820	Zylinderkopfschraube	Cylinder head screw	
16	1	0933855	Sechskantschraube	hexagon bolt	
17	1	7380810	Innensechskant-Rundkopfschraube	lens head screw	
18	2	0912816	Zylinderkopfschraube	Cylinder head screw	



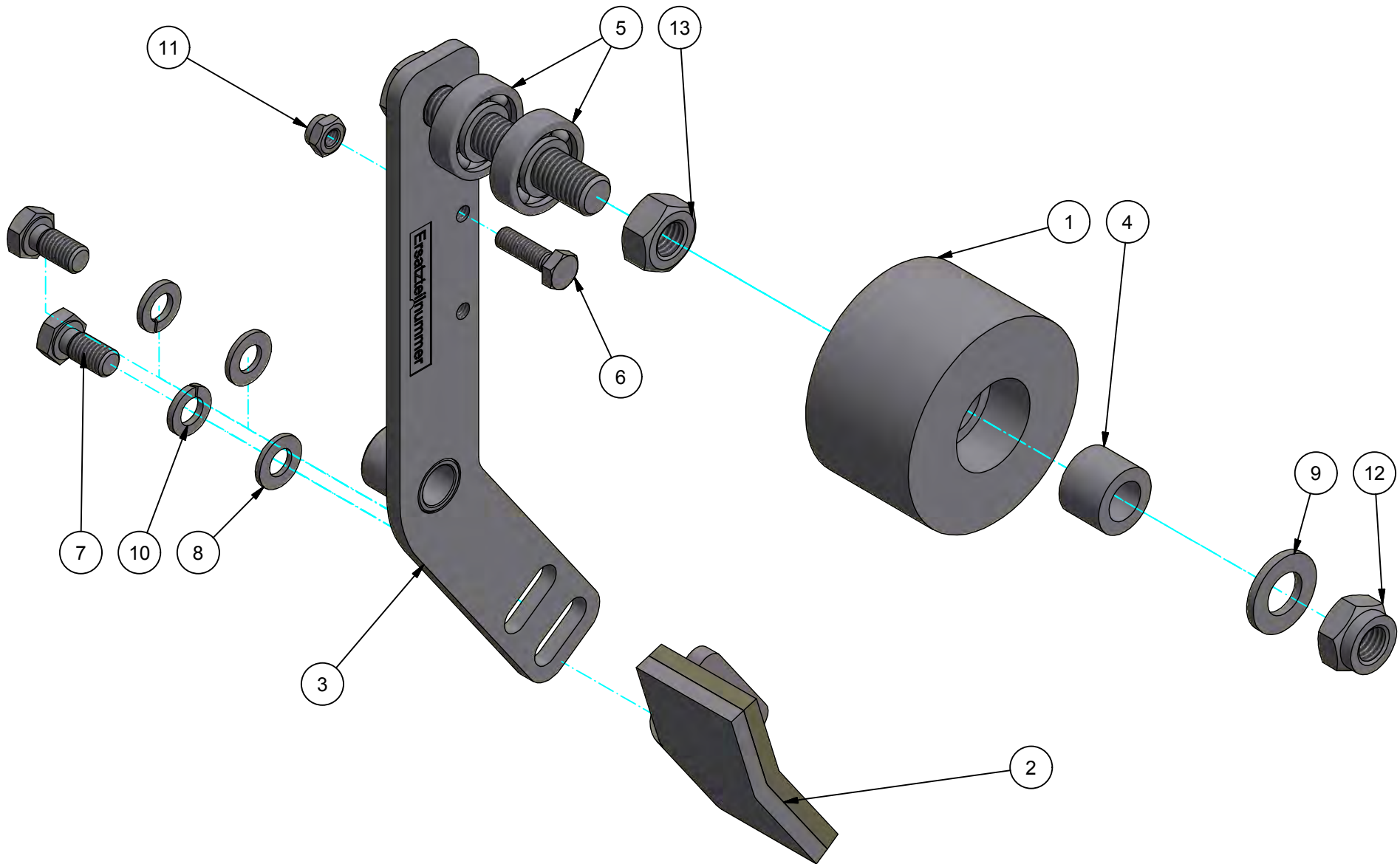
Stückliste in DE / EN

Pos.	St.	Artikelnummer	Bezeichnung	Description	Kommentar
1	1	CL025021-01	Ventilblock_Bremse	valve manifold brake	
2	1	CL025022-01	Freilaufbolzen	free-turning bolt	
3	2	CL025023-01	Hohlschraube	hollow bolt	
4	2	3.05.05.001	Lasthaltventilpatrone	brake valve	
5	2	3.05.14.001	Usit-Ring	seal ring	
6	2	OR22x2	O-Ring	o-ring	
7	1	OR4,76x1,78	O-Ring	o-ring	
8	2	XVMNW13HLED	Gerade Einschraubverschraubung	Screw-in fitting	
9	2	VEVNW13HL	Winkelverschraubung einstellbar	angled screw coupling	
10	1	P6336G40M8/1	Sterngriff DIN 6336-kt-40-M8	star knob	
11	1	09348	Sechskantmutter	hexagon nut	
12	1	7381510	Linsenflanschschraube	lens head flange screw	
13	6	09068	Verschlussschraube keg.	lock screw	
14	5	0906101	Verschlussschraube	lock screw	



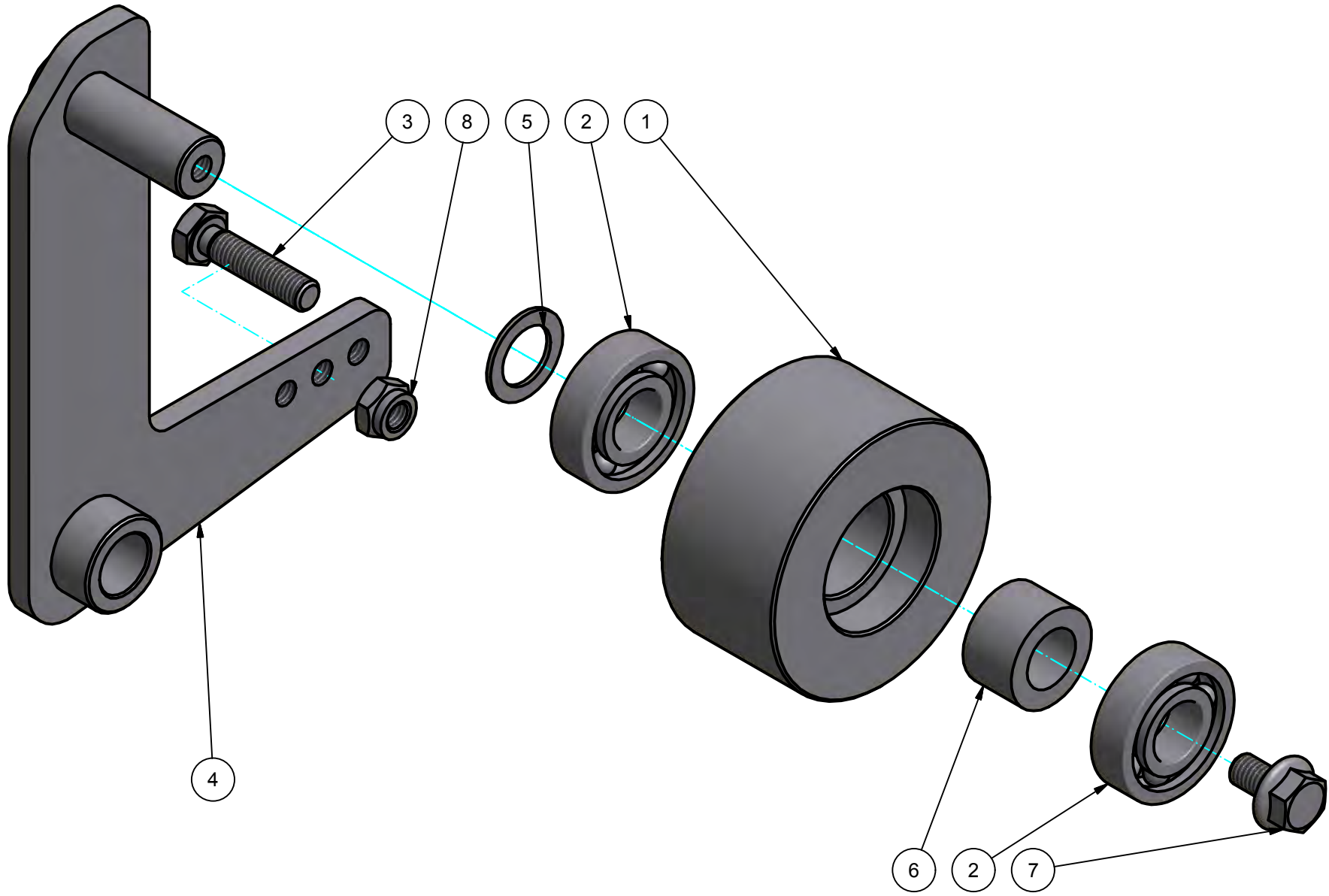
Stückliste in DE / EN

Pos.	St.	Artikelnummer	Bezeichnung	Description	Kommentar
1	1	CL025035-01	Öltank (SZ)	oil tank (SZ)	
2	1	CL015080-01	Ölmesstab kpl	oil dipstick	
2.1	1	GN552-31M	Elesa-Entlüftungsschraube M18x1,5	bleed screw	
2.2	1	CL015031	Ölmesstab	oil dipstick	
3	1	RFM004CD1XB2	Rücklauffilter 10µ kpl.	oil filter cpl.	
3.2	1	48,9x2,62	O-Ring	o-ring	
3.3	3	0933530	Sechskantschraube	hexagon bolt	
3.5	1	42,52x2,62	O-Ring	o-ring	
3.6	1	CRE004CD1	Rücklaufpapierfilter 10µ	oil filter	
3.7	1	12,37x2,62	O-Ring	o-ring	
3.8	1	3.05.03.001	Beipassfeder	spring	
3.10	1	49,2x3,53	O-Ring	o-ring	
3.11	3	012553	Unterlegscheibe	washer	
3.12	3	01275	Federring	lock washer	
4	2	01276	Federring	lock washer	
5	2	0933616	Sechskantschraube	hexagon bolt	



Stückliste in DE / EN

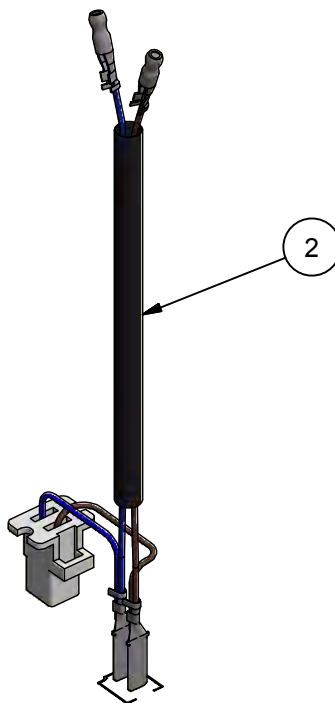
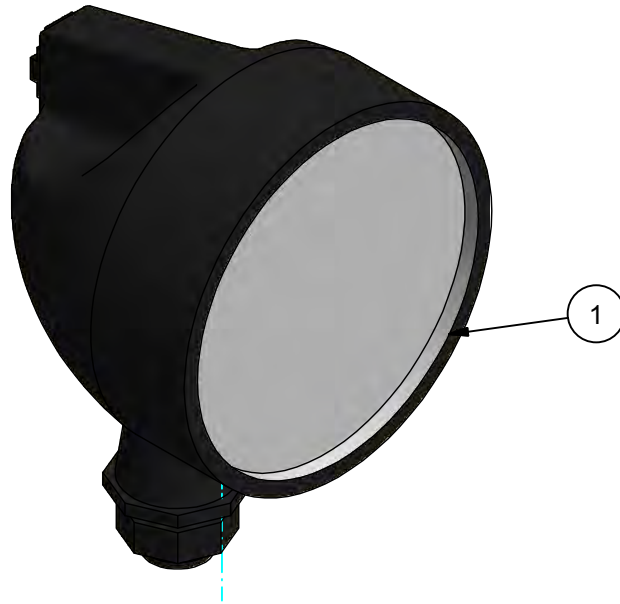
Pos.	St.	Artikelnummer	Bezeichnung	Description	Kommentar
1	1	CL012041	Spannrolle (Zapfwellenantrieb)	belt pulley	
2	1	CL012042-01	Bremselement kpl.	brake-device cpl.	
3	1	CL012045	Spannerhebel kpl.	clamping lever	
4	1	KH002015	Distanzbuchse	spacer bushing	
5	2	6001-2RS	Rillenkugellager, einreihig, beidseitig abgedichtet SKF	grooved ball bearing	
6	1	0933620	Sechskantschraube	hexagon bolt	
7	2	0933816	Sechskantschraube	hexagon bolt	
8	2	012584	Unterlegscheibe	washer	
9	1	012513	Unterlegscheibe	washer	
10	2	01278	Federring	lock washer	
11	1	09856	Sicherungsmutter	locknut	
12	1	098512	Sicherungsmutter	locknut	
13	1	093412	Sechskantmutter	hexagon nut	



Stückliste in DE / EN

Pos.	St.	Artikelnummer	Bezeichnung	Description	Kommentar
1	1	CL012331	Spannrolle (Pumpenantrieb)	belt pulley	
2	2	6001	Rillenkugellager	grooved ball bearing	
3	1	0933625	Sechskantschraube	hexagon bolt	
4	1	CL012320	Spannerhebel (Pumpenantrieb)	clamping lever (pump drive)	
5	1	098812181	Paßscheibe	shim ring	
6	1	CL012332	Distanzbuchse Spannrolle	bush	
7	1	0151610	Verbus-Tensilock-Schraube	verbus tensilock bolt	
8	1	09856	Sicherungsmutter	locknut	

Einbau bis Serien-Nr.: **2917214**



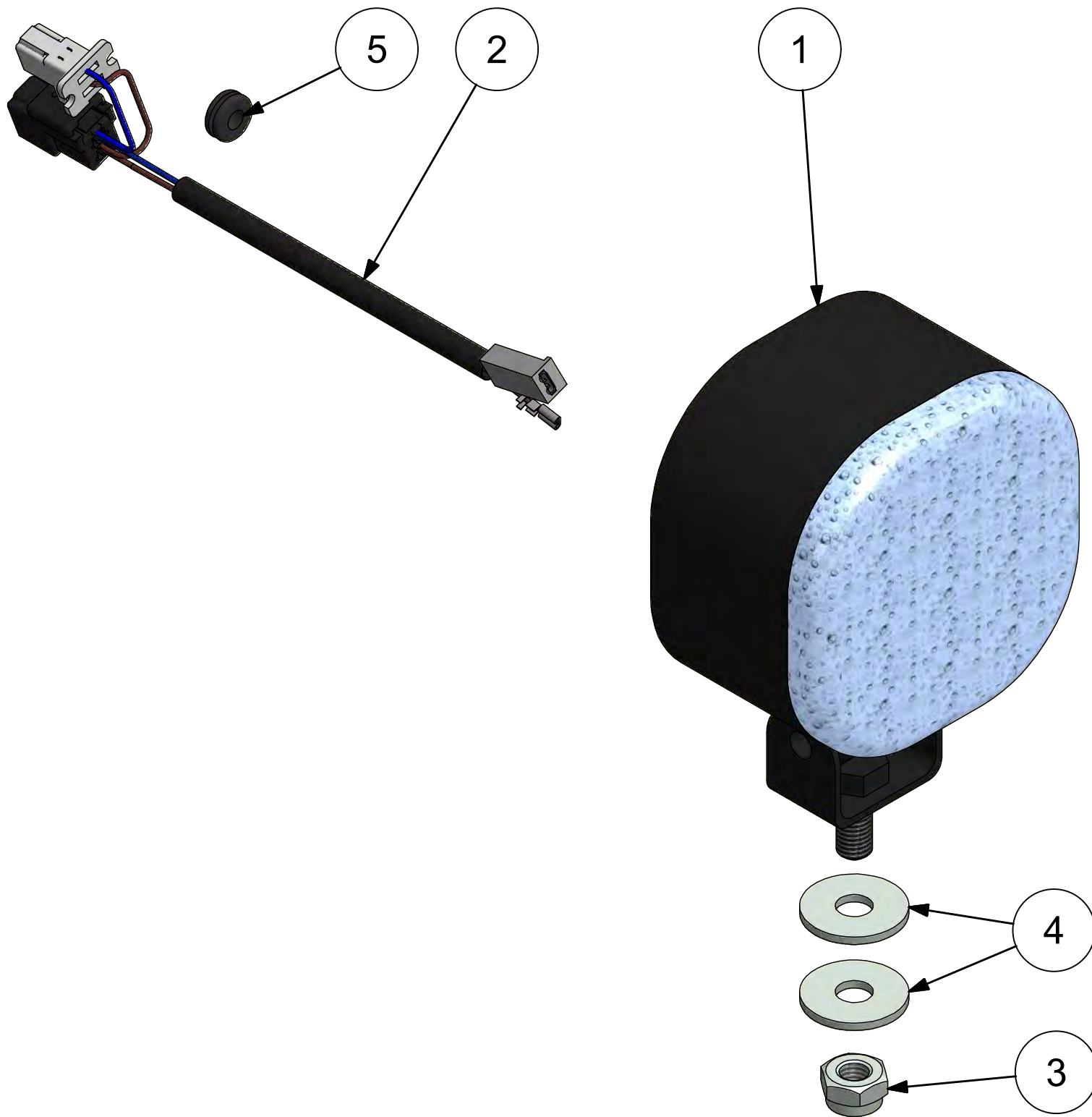
Stückliste in DE / EN

Pos.	St.	Artikelnummer	Bezeichnung	Description	Kommentar
1	1	05.155.000	Arbeitsscheinwerfer	Headlight	
2	1	CL029110-01	Kabelbaum 1 (Scheinwerfer)	cable headlight	

Die techn. Angaben und Maße sind unverbindlich. Für diese Unterlage behalten wir uns alle Rechte vor. Weitergabe sowie Vervielfältigung dieser Unterlage, Verwertung und Mitteilung ihres Inhaltes ist nicht gestattet, soweit nicht ausdrücklich zugestanden. Zuwiderhandlungen verpflichten zu Schadensersatz. Alle Rechte für den Fall der Patenterteilung oder Gebrauchsmustereintragung vorbehalten. DIN 34

The Tech. Details and dimensions are not binding. For this paper we retain all rights. Transfer or duplication of this document, recovery and communication of its contents is permitted unless expressly authorized. Offenses committed to damages. All rights in the event of patent or design registration Used reserved. DIN 34

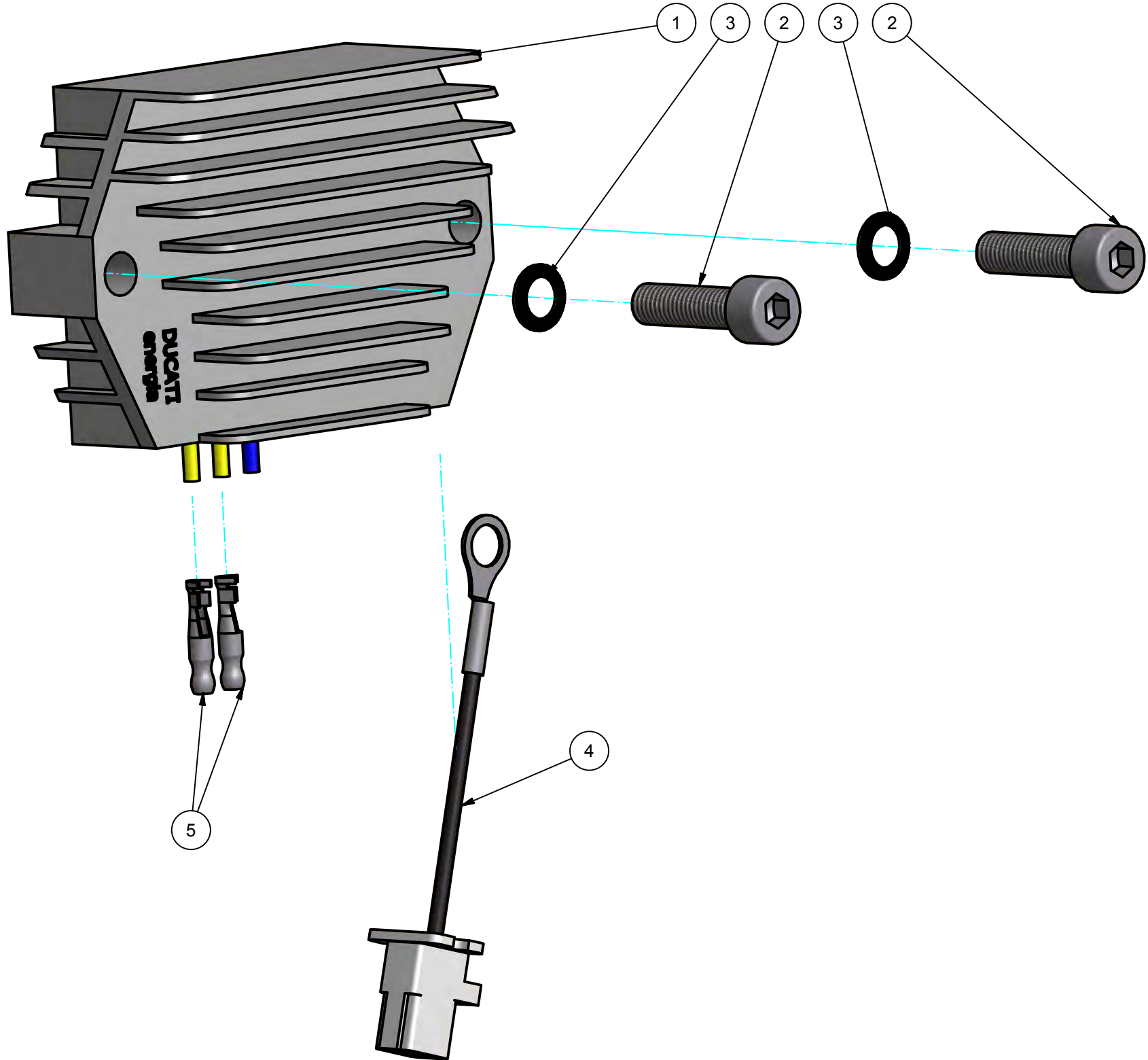
Einbau ab Serien-Nr.: **2917314**



Stückliste in DE / EN						
Pos.	St.	Artikelnummer	Bezeichnung	Description	Kommentar	
1	1	3.01.26.003	Arbeitsscheinwerfer 55W	Headlight		
2	1	CL029110-02	Kabelbaum 1 (Scheinwerfer)	cable headlight		
3	1	098510	Sicherungsmutter	locknut		
4	2	9021105	Unterlegscheibe	washer		
5	1	3.13.03.005	Durchführungsstülle (d6_s1,5)	grommet	Art. Nr. 0252 0017 010 (Typ. 60/90/15)	

Die techn. Angaben und Maße sind unverbindlich. Für diese Unterlage behalten wir uns alle Rechte vor. Weitergabe sowie Vervielfältigung dieser Unterlage, Verwertung und Mitteilung ihres Inhaltes ist nicht gestattet, soweit nicht ausdrücklich zugestanden. Zuwiderhandlungen verpflichten zu Schadensersatz. Alle Rechte für den Fall der Patenterteilung oder Gebrauchsmustereintragung vorbehalten. DIN 34

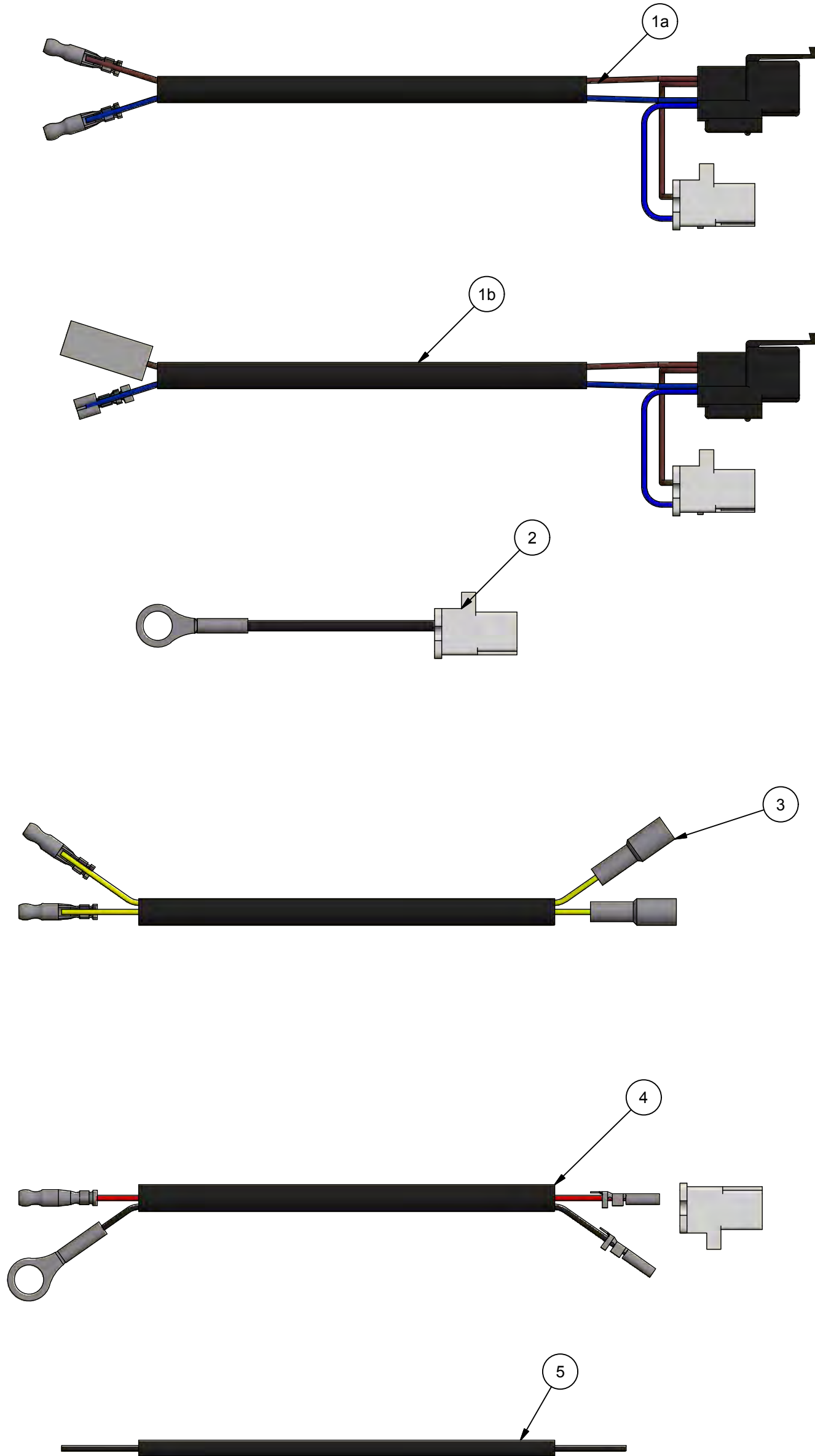
The Tech. Details and dimensions are not binding. For this paper we retain all rights. Transfer or duplication of this document, recovery and communication of its contents is permitted unless expressly authorized. Offenses committed to damages. All rights in the event of patent or design registration Used reserved. DIN 34



Stückliste in DE / EN					
Pos.	St.	Artikelnummer	Bezeichnung	Description	Kommentar
1	1	3.01.01.002	Reglerschalter 12V	governor switch	
2	2	0912830	Zylinderkopfschraube	Cylinder head screw	
3	2	01008	Schnorr-Sicherheitsscheibe	safety washer	
4	1	CL029120-01	Kabelbaum 2 (Regler)	cable regulator	
5	2	3.01.04.044	Rundsteckerstift	connector	

Die techn. Angaben und Maße sind unverbindlich. Für diese Unterlage behalten wir uns alle Rechte vor. Weitergabe sowie Vervielfältigung dieser Unterlage, Verwertung und Mitteilung ihres Inhaltes ist nicht gestattet, soweit nicht ausdrücklich zugestanden. Zuwiderhandlungen verpflichten zu Schadensersatz. Alle Rechte für den Fall der Patenterteilung oder Gebrauchsmustereintragung vorbehalten. DIN 34

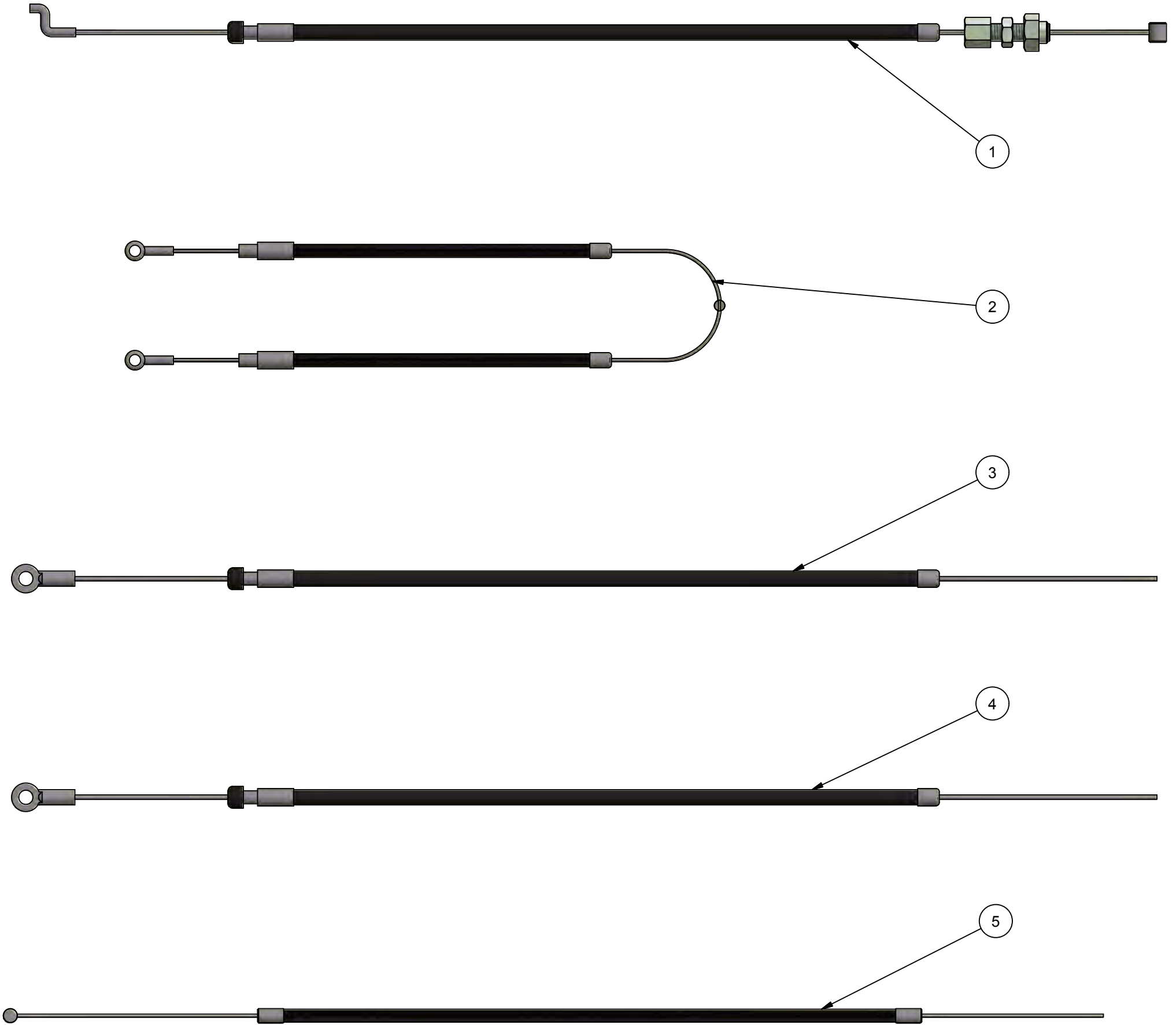
The Tech. Details and dimensions are not binding. For this paper we retain all rights. Transfer or duplication of this document, recovery and communication of its contents is permitted unless expressly authorized. Offenses committed to damages. All rights in the event of patent or design registration Used reserved. DIN 34



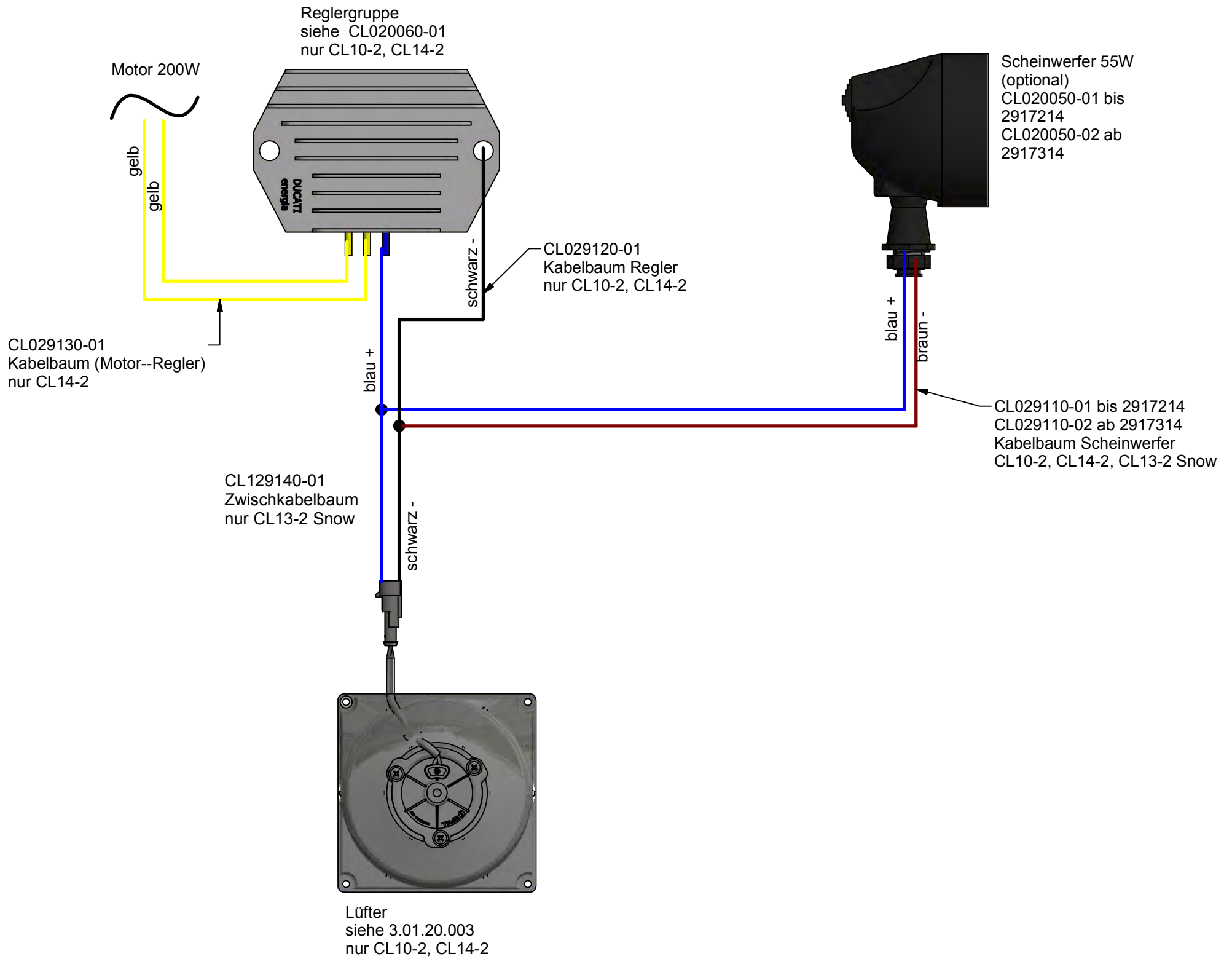
Stückliste in DE / EN					
Pos.	St.	Artikelnummer	Bezeichnung	Description	Kommentar
1a	1	CL029110-01	Kabelbaum 1 (Scheinwerfer)	cable headlight	bis Seriennr. 2917214
1b	1	CL029110-02	Kabelbaum 1 (Scheinwerfer)	cable headlight	ab Seriennr. 2917314
2	1	CL029120-01	Kabelbaum 2 (Regler)	cable regulator	
3	1	CL029130-01	Kabelbaum 3 (Motor-Regler)	cable regulator-engine	
4	1	CL029140-01	Kabelbaum 4 (Zwischenkabelbaum)	cable between	
5	1	CL029150-01	Kabelbaum 5 (Betriebsstundenzähler)	cable	

Die techn. Angaben und Maße sind unverbindlich. Für diese Unterlage behalten wir uns alle Rechte vor. Weitergabe sowie Vervielfältigung dieser Unterlage, Verwertung und Mitteilung ihres Inhaltes ist nicht gestattet, soweit nicht ausdrücklich zugestanden. Zuwiderhandlungen verpflichten zu Schadensersatz. Alle Rechte für den Fall der Patenterteilung oder Gebrauchsmustereintragung vorbehalten. DIN 34

The Tech. Details and dimensions are not binding. For this paper we retain all rights. Transfer or duplication of this document, recovery and communication of its contents is permitted unless expressly authorized. Offenses committed to damages. All rights in the event of patent or design registration Used reserved. DIN 34



Stückliste in DE / EN					
Pos.	St.	Artikelnummer	Bezeichnung	Description	Kommentar
1	2	CL023111-01	Bowdenzug Lenkung links u. rechts	bowden-cable steering left, right	
2	1	CL023112-01	Bowdenzug Pumpenverstellung kpl.	cable pump adjustment	
3	1	CL023113-01	Bowdenzug (Radantrieb)	bowden cable wheel drive	
4	1	CL023114-01	Bowdenzug (Zapfwellenantrieb)	bowden cable p.t.o.	
5	1	H0030204	Seilzug Gas kpl	bowden-cable gas	



für / for: Compact light (CL-2)

